



Betjeningsvejledning

Til ErgoPack
700/700E/713E/726E/745E

Declaration of conformity

UK Declaration of Conformity

ErgoPack Deutschland GmbH
Hanns-Martin-Schleyer-Str. 21
89415 Lauingen, Germany

We hereby declare that the strapping systems "ErgoPack 700, 700E, 713E, 726E, 745E", to which this declaration refers, comply with the respective relevant and basic health and safety requirements of the United Kingdom directives because of their concept, type of construction and the strapping systems we have brought on to the market. This declaration loses its validity if a change is made to the system without our permission.

Respective

EC directives:

Supply of Machinery (Safety) Regulations 2008
(UK SI 2008 No. 1597)

Electromagnetic Compatibility Regulations 2016
(UK SI 2016 No. 1091)

Applied standards

BS EN ISO 12100: 2010
BS EN 415-1: 2014
BS EN 415-8: 2008
BS EN 61000-6-2:2005
BS EN 55011: 2016

Since strapping system: EP1015XXXX

Since year of manufacture: 2022

Lauingen, 5th of April, 2022



Karlheinz Arker
Technical Director

Authorised representative for publishing technical documentation:

ErgoPack Deutschland GmbH
Hanns-Martin-Schleyer Str. 21
89415 Lauingen

Betjeningsvejledningens gyldighed

- **Betjeningen er i denne vejledning er forklaret med eksempel ErgoPack 726E.**
- **For model "ErgoPack 700" bortfalder alle punkter i denne vejledning, der vedrører betjeningen af båndstrammeren, samt alle punkter, der vedrører betjeningen af styring og drivenhed, ladeapparat og batteri.
Ved alle punkter, hvor ud- og indkørsel af kædelansen beskrives gennem bevægelse af joysticket, skal det tilsvarende håndsving drejes ved ErgoPack 700.**
- **For model "ErgoPack 700E" bortfalder alle punkter i denne vejledning, der vedrører betjeningen af båndstrammeren.**

Denne betjeningsvejledning er gyldig for følgende modeller:

ErgoPack 700

Manuelt drevet omsnøringsapparat med håndsving, uden båndstrammer

ErgoPack 700E

Eldrevet omsnøringsapparat, elektronisk reguleret via joystick, uden båndstrammer

ErgoPack 713E

Eldrevet omsnøringsapparat, elektronisk reguleret via joystick, med båndstrammer til båndbredder fra 9-13 mm og en maksimal spændekraft på 1200N

ErgoPack 726E

Eldrevet omsnøringsapparat, elektronisk reguleret via joystick, med båndstrammer til båndbredder fra 12-16 mm og en maksimal spændekraft på 2500N

ErgoPack 745E

Eldrevet omsnøringsapparat, elektronisk reguleret via joystick, med båndstrammer til båndbredder fra 15-19 mm og en maksimal spændekraft på 4500N

Indholdsfortegnelse

	Side
1 Tekniske data	7
1.1 Omsnøringsapparat	7
1.2 Båndstrammer	8-9
1.3 Ladeapparat	10
2 Generelt	11-12
2.1 Henvisninger om miljøbeskyttelse	12
3 Sikkerhedsforskrifter	13-16
3.1 Sikkerhedsforskrifter til ladeapparat og batteri	16
4 Beskrivelse	17
4.1 Opbygning	17
4.2 Betjeningspanel på omsnøringsapparat	18
4.3 Betjeningspanel på båndstrammer	18
4.4 Ladeapparat- indikationer	19
5 Ibrugtagning	20
5.1 Batteri- ladeapparat	20
5.2 Opladning af batteri	20-22
6 Betjening	23
6.1 Indstilling af båndbredde på båndstrammer	23
6.2 Tilkobling af styring	24
6.3 Indstilling af båndstramningsområde på båndstrammer	25
6.4 Indstilling af spændekraft på båndstrammer	26
6.5 Indstilling af driftstilstand	27
6.6 Favorit function	28
6.7 Indføring af strapbånd	29-42
6.8 Omsnøring	43-47
6.9 Tilstramning og svejsning ved paller over 70cm højde	48-51
6.10 Kontrol af svejsning	52
6.11 Indstilling af svejsetid	53
6.12 Tilstramning og svejsning ved paller under 70cm højde	53-55
7 Vedligeholdelse og istandsættelse	56
7.1 Rensning af kædelansen	56
7.2 Udskiftning af kædelanse	57
7.3 Udskiftning af enkelte kædeled	58
7.4 Udskiftning af reverseringsslæden	59-60
7.5 Udskiftning af længdestop	61-62

7.6 Udskiftning af båndstrammer	63-64
7.7 Udskiftning af styring og drivenhed	65-66
7.8 Rensning/udskiftning af strammehjul på båndstrammer	67
7,9 Rensning/udskiftning af tandplade på båndstrammer	68
7.10 Udskiftning af klippekniiv på båndstrammer	69
8 Sikker flytning og parkering	70
9 Generelle sikkerhedsadvarsler for elværktøj	71-74

1. Tekniske data

1.1 Omsnøringsapparat

Vægt:

ErgoPack 700	64,4 kg
ErgoPack 700E (inkl. batteri)	88,1 kg
ErgoPack 713E (inkl. batteri)	92,1 kg
ErgoPack 726E/745E (inkl. batteri)	92,9 kg

Mål (alle typer)

Længde	630 mm
Bredde	770 mm
Højde	1200 mm

Maksimal kædehastighed

Modus A, omsnøring

Udkørsel horisontal:	40 m /min.
Udkørsel vertikal:	60 m /min.
Indkørsel vertikal:	44 m /min.
Indkørsel horisontal:	54 m /min.

Modus B: klargøring/båndindføring

Udkørsel:	20 m /min.
Indkørsel:	16 m /min.

Max. kædedrivtryk: 310 N

Målt A-vurderet

Emissionslydtryksniveau (EN ISO 11202)	L _{pa}	79 dB (A)
-------------------------------------------	-----------------	-----------

1.2 Båndstrammer

Vægt: (inkl.spiralkabel)	3,8 kg – 4,3kg
Mål (inkl.spiralkabel)	Længde 335 mm Bredde 140 mm Højde 180 mm
Spændekraft	
713E	150 – 1200 N
726E	400 – 2500 N
745E	400 – 4500 N
Spændehastighed	290 mm/s (713E) 220 mm/s (726E) 120 mm/s (745E)
Svejsemetode (svejsetype)	Friktionsvejsning
Målt A-vurderet Emissionslydtryksniveau (EN ISO 11202)	(EN 60745-1/2:2009)
713E L _{pa}	79 dB (A) L _{paeq} 77 dB (A)
726E L _{pa}	78 dB (A) L _{paeq} 82 dB (A)
745E L _{pa}	79 dB (A) L _{paeq} 81 dB (A)
Støj ved aktiv, gennemsnitligt (EN 60745 -1/2:2009)	
713E L _{waeq}	88 dB (A)
726E L _{waeq}	93 dB (A)
745E L _{waeq}	92 dB (A)
Måleunøjagtighed	
713E	3,0 dB (A)
726E	3,0 dB (A)
745E	3,0 dB (A)

Håndsvingsvibrationer

(EN 60745-1/2:2009)

713E	a 2,4 ms ⁻²
726E	a 2,4 ms ⁻²
745E	a 2,3 ms ⁻²

Måling af unøjagtighed K

713E	1,5 ms ⁻²
726E	1,5 ms ⁻²
745E	1,5 ms ⁻²

Kunststofbånd

Båndkvalitet

Polypropylen (PP)

Polyester (PET)

Båndbredde

713E, indstillelig på	9 – 10 mm
	12 – 13 mm
726E, indstillelig på	12 – 13 mm
	15 – 16 mm
745E, indstillelig på	15 – 16 mm
	18 – 19 mm

Båndtykkelse

713E	0,40 – 0,80 mm (PET)
	0,50 – 0,80 mm (PP)
726E	0,50 – 1,00 mm (PET/PP)
745E	0,80 – 1,30 mm (PET/PP)

1.3 Batteri og ladeapparat

Ladeapparat	3-trins blylader Prim.: 100-240 VAC 50/60Hz max.1,2A Sek.: 2x 12V DC/2A Total max. power 60W
Batteri	24V bly AGM battery
Vægt:	12,3 kg
Ladetid:	ca. 8 timer
Arbejdstemperaturomr.:	5°C - 40°C
Antal omsnøringer:	150 til 400 pr. opladning, afhængig af pallestørrelse, tilspænding, svejsetid og batteriets alder.
Levetid for batteri:	ca. 300 – 500 opladninger

2. Generelt

Denne driftsvejledning skal gøre det lettere at lære apparatet og den formålsbestemte anvendelse at kende. Driftsvejledningen indeholder vigtige henvisninger om, hvordan apparatet anvendes sikkert, fagligt korrekt og økonomisk.

Overholdelse af henvisningerne hjælper til at undgå risici, forhindre reparationer og spildtider samt til at forøge apparatets tilforlidelighed og levetid.

Driftsvejledningen skal altid være til rådighed på apparatets anvendelsessted. Den skal læses, forstås og anvendes af alle personer, som arbejder med apparatet. Til disse arbejder hører specielt betjening, fejlfhjælpning og vedligeholdelse.

Der skal foruden til driftsvejledningen og de i brugerlandet og på anvendelsesstedet gældende ordninger om ulykkesforebyggelse også tages hensyn til de anerkendte fagtekniske regler om sikkert og fagligt korrekt arbejde.

Definitionen på advarselssymboler, brugskonventioner



Advarsel

Markerer en fare med moderat risiko.

Hvis ikke undgået, kan det resultere i dødsfald eller alvorlige skader.



Forsigtig

Markerer en fare med mindre risiko.

Hvis ikke undgået, kan det resultere i mindre eller moderate skader.



Bemærk

Markerer en situation til overvejning.

Hvis ikke overvejet, kan det resultere i materielle skader eller et ringe driftsresultat.



Markerer yderligere information.

2.1 Henvisninger om miljøbeskyttelse

Til fremstilling af apparatet anvendes der ingen sundhedsfarlige fysiske eller kemiske stoffer.

Vedrørende bortskaffelse af affald, skal gyldige nationale regler og bestemmelser være taget i betragtning. Vær omhyggelig med bortskaffelse af emballage, selve produktet og dets dele i overensstemmelse med reglerne.

Specialforhandleren tilbyder en miljøvenlig bortskaffelse af batterier.

- Åbn ikke batteriet
- Smid ikke brugte batterier i husholdningsaffaldet, på åben ild eller i vand.

3. Sikkerhedsforskrifter



Indhent informationer!

Inden apparatet tages i brug skal driftsvejledningen læses grundigt og forstås. Apparatet må kun vedligeholdes og istandsættes af uddannet personale



Bær sikkerhedshjelm!

Bær sikkerhedshjelm ved strapning af paller over 1,2 meter højde.

Forpligtelsen til at bære sikkerhedshjelm kan undgås ved at Instruere operatører om risikoen ved at lansen. Instruksen skal gøres skriftlig.



Beskyt dig selv!

Bær øjen- og håndbeskyttelse (skærefaste handsker) samt sikkerhedssko ved arbejdet.



OBS: Laserståle!

Direkte eller reflekteret laserstråle kan forårsage permanent øjenskade. Se aldrig direkte ind i en laserståle.

Laser kategori 2

Kraft: 10 mW

DIN EN 60825-1:2015-07

Bølgelængde: 635 nm



Advarsel:

Båndstramning eller strapning, fare for klemning og knusning.

Placér ikke dine hænder eller kropsdele mellem strapbåndet og det pakkede gods under båndstramningsprocessen. Sørg for at der ikke befinder sig andre personer farezonen.

For nødstop I tilfælde af fare. (fanget person):

- For at stoppe stramning (før svejsning), åbn vippearmen.
- Efter svejsning, skær båndet med et passende redskab (båndskærer)



Advarsel:

Følgende skader kan resultere i alvorlige skader:

Strapbånd knækker, risiko for skade

Når strapbåndet strammes, kan det ske at båndet knækker eller rives. Stå ikke i lige linje med strapbåndet og benyt øjnbeskyttelse.

Strapender slår tilbage, risiko for skade

Når strappen skæres, hold på den øverste del af båndet og stå til siden. Stå ikke i lige linje med strapbåndet og benyt øjnbeskyttelse.

Kædelanse, risiko for at snuble

Når maskinen parkeres, skal hele kædelansen befinde sig inde i maskinen. Reverseringslæden må ikke stikke ud.

Strapaffald, risiko for at snuble

Sørg for at al båndaffald, der formentligt vil dukke op, bliver fjernet fra gulvet omgående.

Forseglingshoved og Kædelanse, risiko for knusning

Put ikke dine fingre ind i nærheden af forseglingshovedets strammingshjul og ind i kædelansen.

Reverseringslæde, risiko for knusning

Især omkring hele området omkring slæden, er der risiko for at blive klemt.

Farlige områder, risiko for knusning og skader

Sørg for, før du påbegynder en ny strapningscyklus, at der aldrig er personer i det farlige område (især omkring kædelansen), og at ingen personer kan tilgå områderne. Dette skal overholdes, især ved de begrænsede eller dårligt synlige områder, på modsatte side af pallen (operatørens synsvinkel). Under strapning må der ikke være hverken hænder eller kropsdele mellem bånd og gods.

Strømkilde, risiko for skader

Før maskinen vedligeholdes eller repareres: Sluk hovedafbryderen så den står på "0" og tag stikket ud af batteriet.

EX områder, risiko for eksplosion

Maskinen må ikke bruges på områder med en eksplosiv atmosfære.

**Advarsel:**

Følgende farer kan resultere i mindre eller alvorlige skader:

Kædelansen, risiko for skade

Når kædelansen har bevæget sig op på den modsatte side af pallen, falder den mod operatøren med dens egen vægt.

Bruges maskinen af en uopmærksom operatør, kan kædelansen falde ned på operatørens hoved og forårsage skade.

Vær opmærksom og koncentreret når maskinen er i brug og grib lansen når den falder tilbage.

Løst og faldende gods

Tjek svejsningen. Transportér eller flyt aldrig omviklet gods med en upassende svejsning.

**Forsigtig:**

Følgende farer kan resultere i mindre eller moderate skader:

Båndrulle, risiko for skade

Hvis båndrullen er 20 kg eller tungere, skal der 2 personer til at løfte den.

Væltefare

Strapning af paller bør, når det er muligt, foregå på områder med en jævn overflade. Når maskinen tages i brug på skrå eller ujævne overflader, skal bremserne på maskinens styrehjul være blokeret efter maskinen er placeret og før påbegyndt strapning.

**Bemærk:**

Undgå skader:

Vandskader

Brug ikke vand eller damp til rengøring.

Visuel inspektion

Før systemet tages i brug første gang, skal der først foretages en visual inspektion.

Brug udelukkende kun originale ErgoPack reservedele!

Garanti og ansvar bliver ugyldige hvis andre reservedele anvendes.

Formålsbestemt anvendelse

Dette apparat er beregnet til omsnøring af paller. Apparatet blev udviklet og konstrueret til en sikker betjening under omsnøringen.

Apparatet er udelukkende beregnet til omsnøring med kunststof strapbånd (polypropylen og polyester). Omsnøring med stålbånd er ikke muligt med dette apparat..

Denne maskine er ikke konstrueret til at omsnøre fødevarer, der ikke er emballeret.

Den indstillede spændekraft skal svare til de emballerede varer, der omsnøres. Ved konstruktion af maskinen blev der ikke taget højde for nogen risiko grundet beskadigelse af farlige produkter eller disses emballage.

3.1 Sikkerhedsforskrifter til ladeapparat og batteri

- Kontroller stik og kabel inden enhver brug og lad disse udskifte af en fagmand ved beskadigelse.
- Oplad ingen fremmede batterier, anvend kun originalt tilbehør.
- Hold forbindelsesstikket til batteriet fri for fremmede genstande og beskyt det mod snavs.
- Beskyt ladeapparatet mod fugtighed; må kun bruges i tørre rum.
- Åbn ikke batteriet og beskyt den mod stød, varme og ild. Eksplosionsfare!
- Opbevar batteriet tørt og frostsikkert. Omgivelses-temperaturen må ikke overskride 50°C og ikke underskride -5°C.
- Beskadigede batterier må ikke anvendes mere.

4. Beskrivelse

4.1 Opbygning



Fig. 1



Fig. 3

Styrekasse og drivenhed
Klipper
strapbåndsbremse



Fig. 2



Fig. 4

Båndstrammer
Skyderude med sikkerhedskontakt
Værktøjslift
Dækkape til batterihylde

4.2 Betjeningspanel på omsnøringsapparat

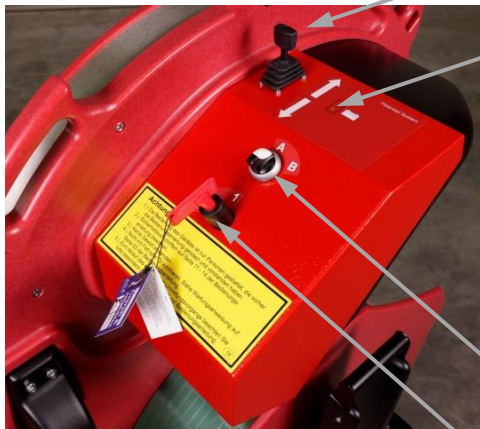


Fig. 5

Joystick "ud- og indkørsel af kædelanse, med hastighedsfinstyring.

LED-display

Permanentlys grøn = batteri fuldt opladet

Permanentlys grøn + gul = batteri er næsten afladet

Permanentlys gul = batteri afladt, kontrolenhed slukkes (Kontrolenheden slukker, når batterispændingen $\leq 23,7V$)

Blinker grøn + gul = styring er i indlæringsmodus

Blinker grøn el. gul = styring i klargøringsmodus

Hurtigt blink rød LED = skyderude åben

Drejeknap: **A = klar til strapning**

B = setup indstilling ($\frac{1}{2}$ hastighed)

Hovedafbryder "strømforsyning 1/0"

4.3 Betjeningspanel båndstrammer

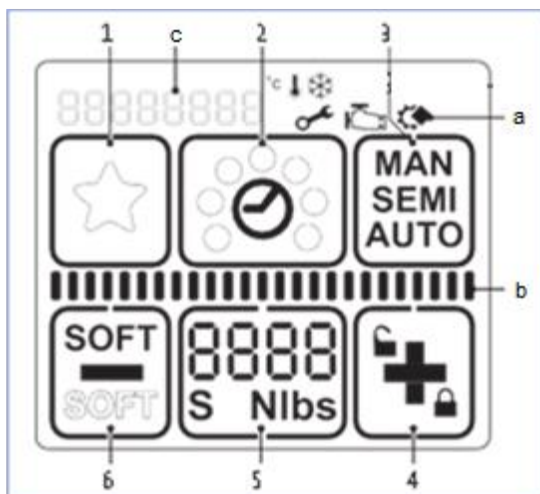


Fig. 6

- 1 Keypad "Favorit"
- 2 Keypad "Svejetid"
- 3 Keypad "Operating mode"
- 4 Keypad "Plus & Nøglerås"
- 5 Keypad "Strammingskraft"
- 6 Keypad "Minus & Soft stramning"
- a Display "Informationssymboler"
- b Indikatorstangen "Stramning/Svejsning"
- c Display "Beskeder"



Display aktiveret.



Svejsprocessen er afsluttet, genstand kan fjernes.



Applikationsfejl: midlertidig systemfejl, kan udbedres af operatøren.



Værktøjsfejl: statisk systemfejl, ret fejlen. Kan fejlen ikke rettes.

→ Serviceafdeling ErgoPack

4.4 Oplader – indikationslys

I den røde batterikasse er der installeret to stk. 12V batterier.
Dobbeltopladeren oplader hver af de to batterier separat.

Dobbeltopladeren har et LED-indikationslys for hver af de to 12V batterier (Output I og Output II), hvilket indikerer opladningsstatus for hvert batteri.

LED lyser gul = Batteriet lades. **Fjern ikke batteriet fra ladeapparatet!**

LED lyser grøn = Batteriet er fuldt opladt, ladeapparatet skifter til bevarings-mode

Bemærk: Batteriet er først fuldt opladet, når begge LED indikationslys er grønne!



Fig. 7

5. Ibrugtagning



Bemærk !

Før maskinen tages i brug første gang, skal der foretages et eftersyn for at kontrollere, at der ikke er nogen udvendige skader.

5.1 Batteri- ladeapparat

Spændingen skal stemme overens med angivelserne på typeskiltet. Opladeren er kun egnet til opladning af det medfølgende 24V batteri.

5.2 Opladning af batteri

- 1.) Tilslut ladeapparatet til en stikkontakt
- 2.) Åbn dækkappen til batterihylden (ved at trække i hjørnerne som vist nedenfor)



Fig. 8

- 3.) Drej den røde ring (12) på stikket (13) på batteriet (7) mod uret.
- 4.) Træk stikket ud af (13) batteriet og stik det i hullet i ovenover.

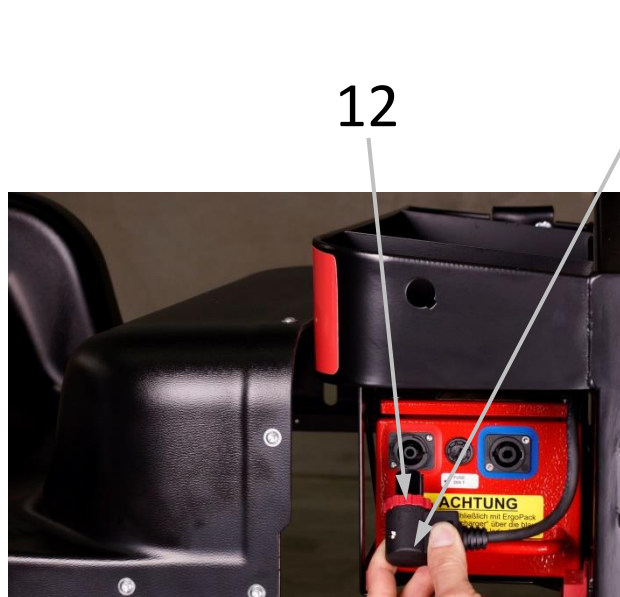


Fig. 9



Fig. 10a

7



OBS!

Oplad kun batteriet med ErgoPack Dual 3-trins oplader gennem det blå stik.

- 5.) Sæt stikket (14) fra ladeapparatet i den blå sokkel på batteriet (7) som vist på Fig 10b ved at sætte det lidt på skrå.
- Drej stikket 45° med uret som vist på Fig. 10c indtil stikket klikker ind.



Fig. 10b



Fig. 10c

14



Fig. 10d

- 6.) For at fjerne ladeapparatet stik gør følgende:
- træk låsestiften (15) tilbage
 - drej stikket 45° mod uret
 - træk stikket ud



Vigtigt!

Ladetiden er ca. 8 timer. Batteriet er først fuldt opladet, når **begge** LED indikationslys lyser grønt!

Den bedste opladning opnås, når batteriets temperatur er mellem 5 - 40°C. Undgå batteritemperaturer under 0°C.

Levetiden forlænges, hvis batteriet oplades dagligt og ikke anvendes indtil kontrolenheden er slukket (når kun den gule LED lampe lyser på kontrolkassen).

Under opladning skal batteriet altid placeres horisontalt!

(Med dækslet opad, batteriet må ikke placeres stående på den korte ende).

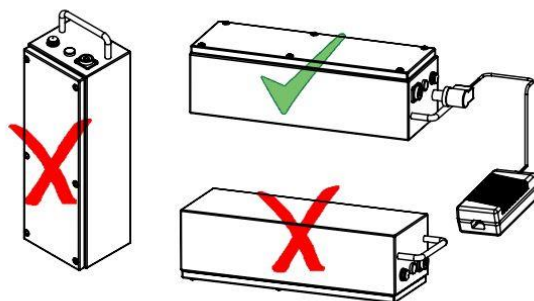


Fig. 11

6. Betjening

6.1 Indstilling af båndbredde på båndstrammer

Båndstrammeren kan anvendes med to forskellige båndbredder:

ErgoPack 713E: 9–10 mm eller 12–13 mm

ErgoPack 726E: 12–13 mm eller 15–16 mm

ErgoPack 745E: 15–16 mm eller 18–19 mm

Indstilling af strapbånd-bredde er beskrevet for model 726E.

Indstilling af strapbånd-bredde for model 713E fra 9 – 10 mm til 12 – 13 mm og model 745E fra 15 – 16 mm til 18 – 19 mm gøres efter samme fremgangsmåde.

a) Skift af båndbredde fra 12-13 mm til 15-16 mm

- Sluk systemet
- Fjern tre cylinderskruer Torx (punkt 6). Løft vippearmen op mod håndtaget, fjern cylinderskrue Torx (punkt 7) samt den bagerste båndstopklods 13 mm (1/2") (punkt 8).
- Fjern sideskærmen (punkt 5).
- Fjern den forsænkede skrue Torx (punkt 2) samt den forreste båndstopklods 13 mm (punkt 1).
- Fjern den forsænkede Torx (punkt 4) samt forreste båndstopklods 13 mm (punkt 3).
- Fjern cylinderskrue Torx (punkt 10) samt bagerste båndstopklods 13 mm (punkt 9).
- Påsæt sideskærmen (5) (skru cylinderskrue med Loctite 222).
Montér båndstopklods 16 mm (punkt 8).

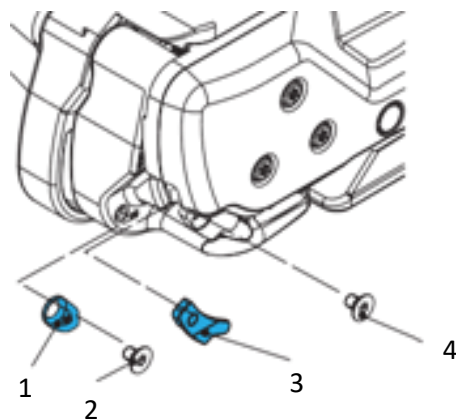


Fig. 12

b) Skift af båndbredde fra 15-16 mm til 12-13 mm

- Sluk systemet
- Fjern tre cylinderskruer Torx (punkt 6).
- Løft vippearmen op mod håndtaget, fjern cylinderskrue Torx (punkt 7) samt den bagerste båndstopklods 16 mm (5/8") (punkt 8).
- Fjern sideskærm (punkt 5).
- Montér forreste båndstopklods 13 mm (punkt 1) (skru den forsænkede skrue i med Loctite 222).
- Montér den forreste båndstopklods 13 mm (punkt 3) (skru den forsænkede skrue i med Loctite 222).
- Montér sideskærm (punkt 5) (skru cylinderskrue i med Loctite 222).
Montér bagerste båndstopklods 13 mm (punkt 8).

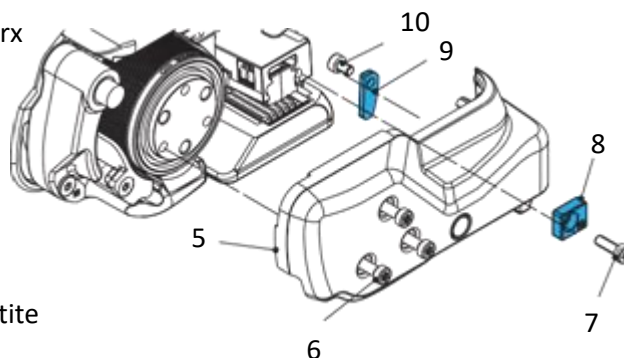


Fig. 13

6.2 Tilkobling af styring

Punkt 1.

- Oplad batteriet, som beskrevet i 5.2.
- Sæt stikket med rød ring (13) i batteriets stik med rød ring (7) og lås det fast ved at dreje den røde ring (12) med uret.
- Luk dækkappen.
- Drej hovedafbryderen (11) til højre i stilling "1"
- Indstil drejknappen (10) på "A".



Fig. 14

12
13
7



Fig. 15

11
10
8

Punkt 2.

2 LED lamper (grøn og gul) blinker. PLC'en er i teaching mode. Bevæg nu joystick (8) helt frem eller tilbage og hold det der, indtil den grønne LED løser permanent (hvis både grøn og gul LED lyser er batteriet ikke fuldt opladet. Det er dog muligt at fortsætte). Styringen er nu klar og i løbet af et par sekunder tændes båndstrammeren automatisk. Maskinen er klar til produktion.

6.3 Indstilling af båndstramningsområde på båndstrammer

Der kan indstilles to stramningsområder på båndstrammeren:

**NORMAL = 400-1200N (713E); 900-2500N (726E); 1300-4500N (745E),
standard stramning for PET bånd**

**SOFT = 150-750N (713E); 400-1360N (726E) ; 400-1600N (745E),
soft stramning for PP bånd**

Klik "Soft" knappen (1).

Soft-funktionen er **deaktiveret** når

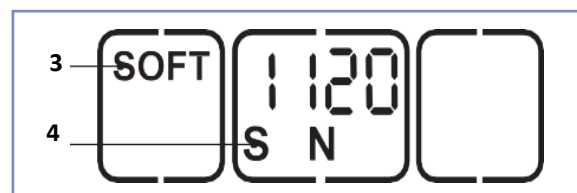
"SOFT" displayet (2) er svagt skitseret med kun et omrids.



Klik "Soft" knappen (1).

Soft-funktionen er **aktiveret** når

"SOFT" displayet (3) står tydeligt med fede bogstaver.



Displayet 'stramningskraft' er også reduceret tilsvarende.

Til venstre under stramningskraften vises et "S" (4) og der kan soft-funktionen også ses i aktiv tilstand.

Fig. 16



Vigtig!

Når du bruger soft-funktionen, starter stramningshjulet langsommere og mindsker derved strapaffald, når du bruger PP-bånd.

Når du bruger PP-bånd, skal du bruge soft-funktionen!

6.4 Indstilling af spændekraft på båndstrammer

Den indstillede strammingskraft vises kontinuerligt når værktøjet er driftsklar.

- Klik "Strammingskraft" knap (2).
- Den valgte strammingskraft blinker i 5 sekunder.
- + (1) og – (3) knapperne dukker op.
- Ubrugte displays forsvinder.
- Klik + (1) eller – (3) knappen indtil den ønskede strammingskraft vises.
- Indikatorstangen (4) viser den valgte strammingskraft ud fra hvad der max. er muligt.
- Gem: Klik "strammingskraft" knappen (2) eller vent 5 sekunder.

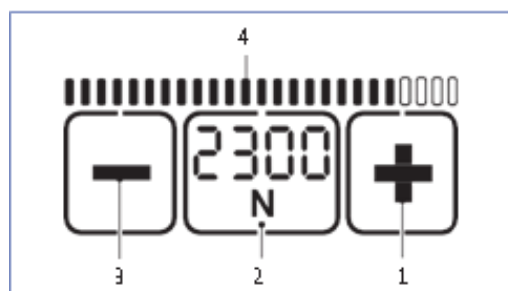


Fig. 17a



- Skift mellem display i "N" eller "lbf": Klik den blinkende "Strammingskraft" knap (2) i to sekunder.
- Hver gang knappen klikkes bekræfter et akustisk signal handlingen.
- Strammingskraften vises kontinuerligt når værktøjet er i brug.
- Indstil Soft stramning (se sektion 6.3).

713E										
Standard	N*	400	500	600	700	800	900	1000	1100	1200
	lbf*	90	110	135	155	180	200	225	250	270
Soft	N	150	225	300	375	450	525	600	675	750
	lbf	33	50	67	85	100	120	135	150	165

726E										
Standard	N*	900	1100	1300	1500	1700	1900	2100	2300	2500
	lbf*	200	250	290	340	380	430	470	520	560
Soft	N	400	520	640	760	880	1000	1120	1240	1360
	lbf	90	115	145	170	200	225	250	280	305

745E										
Standard	N*	1300	1700	2100	2500	2900	3300	3700	4100	4500
	lbf*	290	380	470	560	650	740	830	920	1000
Soft	N	400	550	700	850	1000	1150	1300	1450	1600
	lbf	90	120	160	190	225	260	290	325	360

(afrundede værdier)

* N = Newton, lbf = pound-force per square inch



Advarsel!

Justeret strammingskraft skal overens stemme med de varer, der skal fastgøres. Eventuelle farer som følge af skader på farligt gods eller deres emballage tages ikke i betragtning ved systemets udformning.

6.5 Indstilling af driftstilstand

Klik på "Driftstilstand" knappen (1).

- Uanvendte displays forsvinder.
- Den nuværende driftstilstand blinker i 5 sekunder.
- + og – dukker op.
- Klik + (2) eller – (3) knappen indtil den ønskede driftstilstand er opnået.

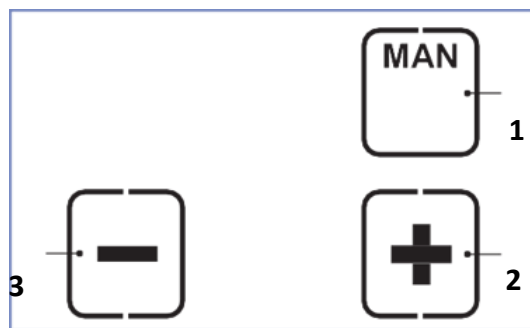


Fig. 17b

MAN / SEMI / AUTO

- Ved at trykke på knappen "Driftstilstand" (1) igen eller efter at have ventet i en periode på 5 sekunder, gemmes indstillingsfunktionen. Hver driftstilstand kan også vælges til strammingsområdet "Soft spænding" (se side 24).
- **MAN-Manuel båndstramning**
Strammingsknappen skal trykkes og holdes nede, indtil den indstillede stramning er nået. Svejseknappen skal derefter klikkes kortvarigt, så båndet svejses og det øvre bånd skæres af.
- **SEMI-halvautomatisk båndstramning (standard / fabriksindstilling)**
Strammingsknappen skal trykkes og holdes nede, indtil den indstillede stramning er nået. Båndene svejses automatisk og det øvre bånd skæres af. Det kan til enhver tid svejses manuelt ved at trykke på svejseknappen.
- **AUTO-Fuldautomatisk båndstramning**
Strammingsknappen må kun trykkes kort (klikkes). Dette udløser strammingsprocessen. Når den indstillede stramning er opnået, bliver båndene automatisk svejset, og det øvre bånd skæres af.

*Denne driftstilstand AUTO = Fulldautomatisk stramning, er fabriksindstillet som LÅST! Aktivering kun mulig via din ErgoPack servicepartner.



ADVARSEL

Strapbåndsspænding eller -stramning, kan forårsage fastklemning og knusning.

Placer ikke hænder eller andre kropsdele mellem strapbåndet og de emballerede varer under strapping processen. Sørg for, at der ikke er andre personer i farezonen

Nødstop i tilfælde af fare (fanget person):

For at frigøre båndspændingen (før svejsning), skal du aktivere vippearmen. I driftstilstand AUTO, kan spændings- eller svejseknappen også trykkes igen. Efter svejsning skal du skære strapbåndet ved hjælp af et værktøj (båndskærer).

6.6 Favorit funktion*

Funktionen "favorit" gør det muligt, at indstille og gemme en favorit indstilling.

Dette gør det muligt for operatøren hurtigt at skifte fra en indstilling til den anden.

Deaktivere favorit:

- Tryk „favorit“ knappen (1). Stjernen (2) skifter fra svag skitseret til fyldig skitseret.

Aktivere favorit:

- Tryk „favorit“ knappen (1). Stjernen (3) skifter fra fyldig skitseret til svag skitseret.

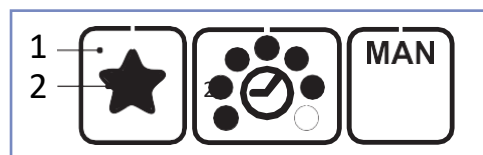


Fig. 17 c

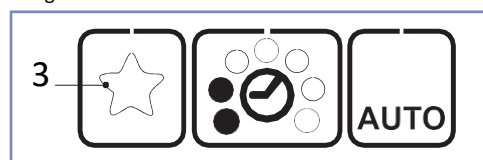


Fig. 17 d

* Favorit funktionen er fabriks blokeret. Aktivering kun muligt, via din ErgoPack

6.7 Indføring af strapbånd (f.eks. v/rulleskift)

Punkt 1

Tilkobl styringen iht. 6.2.

Punkt 2

Sæt drejknappen (3) i position "B"
(grøn LED lyser / grøn og gul LED hvis batteriet ikke er helt opladt)



Fig. 18

11 3 8

Punkt 3

Med joysticket (8) kan du nu positionere kædelansen således, at det røde kædeled står i midten af skyderuden (6).

Hvis inspektions-skyderuden er åben, er maskinen afbrudt og det er ikke muligt at køre med kædelansen!

Punkt 4

Åbn skyderuden (6). (den røde LED blinker hurtigt).
Ved åben skyderude kobler styringen af sikkerhedsgrunde automatisk fra. Herefter, drej hovedafbryderen til pos. "0".

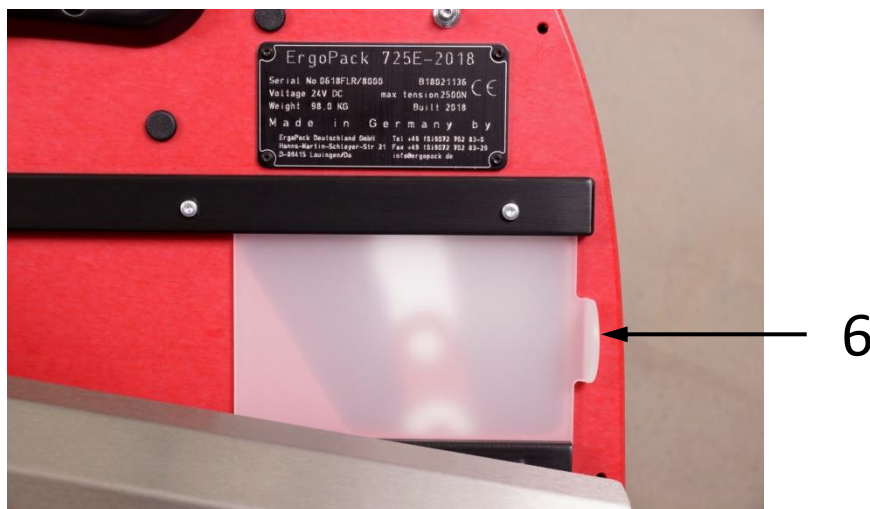


Fig. 19



Fig. 20

Punkt 5

Udtag nu pinden, som bestemmer kædelansens udkærselslængde.

For at udtage pinden presses kanppen for enden i bund.



Fig. 21

Punkt 6

Sæt pinden i service-hullet, nederts på venstre side set fra operatørside (denne position bruges kun ved rulleskift og indføring af bånd)



Fig. 22

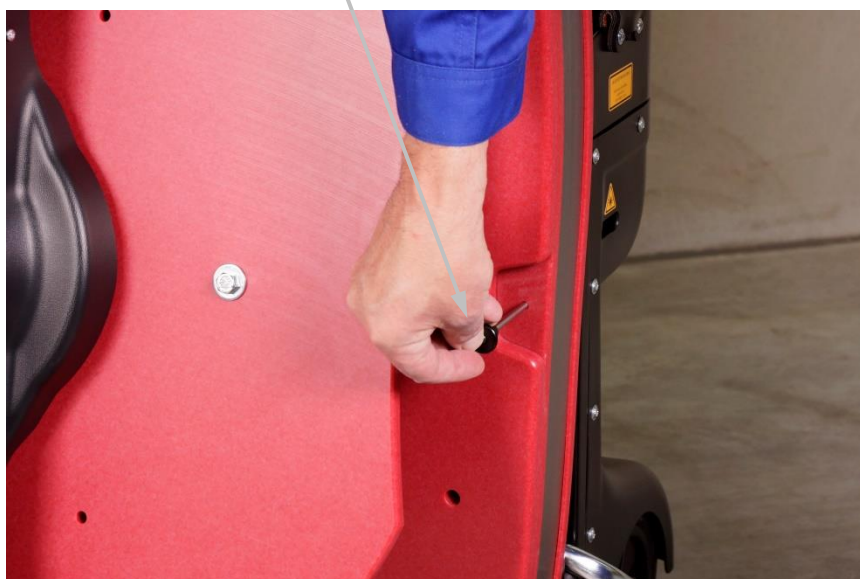


Fig. 23

Punkt 7

Grib fat i armen og kip hele den røde plade til den møder stoppunktet.



Fig. 24

Punkt 8

Læg en ny rulle kunststofomsnøringsbånd således på den røde rondeltallerken, at båndet, når du ser på rullen oppefra, **drejer mod uret ved afrulning.**



Fig. 25



Vigtigt!

Fjern endnu ikke de bånd eller tape, der sikrer båndet på rullen!

Punkt 9

Grib igen armen og løft den til opret position som vist på billedet.



Fig. 26

Punkt 10

Først nu fjernes de bånd eller tape, der sikrer båndet på rullen.



Fig. 27



Fig. 28

Punkt 11

Løft den sorte kappe og før strapbåndet igennem U-bøjlen...



Fig. 29

...og henover det hvide hjul. Luk herefter kappen..



Fig. 30



Fig. 31

Punkt 12

Tryk fra venstre side på klemmelåsen i det røde kædeled...

...og skub så båndet fra højre mod venstre gennem slidsen i klemmelåsen.



Fig. 32



Fig. 33

Skyd inspektionsruden fra venstre mod højre (6) .
Sørg for, at ruden er helt lukket, da ruden er forsynet med en sikkerhedsswitch, som afbryder maskinen, hvis ruden ikke er helt lukket (rød LED som blinker LED = ruden er åben, grøn LED lyser eller grøn og gul LED lyser = ruden er lukket)



Fig. 34



Fig. 35

Punkt 13

Tryk joysticket i retning "udkørsel" til reverseringslæden klapper op.



OBS klemningsfare!

Stik aldrig fingrene ind mellem kædeleddene.



Fig. 36

Hold nu kædelansens ende med venstre hånd mens du igen holder joysticket trykket i retning "udkørsel".

Kør lansen ud som vist på billedet.

Læg lansen på maskinen som vist på billedet...



Fig. 37



...og køр lansen videre ud, indtil det røde led er ud for det venstre håndtag på maskinen.

Fig. 38



Fig. 39

Punkt 14

Tag strapbåndet ud af klemmelåsen og hold strapbåndet ret op



Fig. 40



Punkt 15

Kør nu igen kædelansen tilbage ved tryk på joysticket i retning "indkørsel" indtil kædelansen er ca. 30 cm lavere end det bånd, som du holder i hånden



Fig. 41

Punkt 16

Åbn excenteren idet du, som vist trykker den indad med fingeren.



Fig. 42

Stik så stråpbåndet, som afbildet bagfra gennem kædelansens hovedstykke. Derved skal stråpbåndet skubbes ind under excenteren



Fig. 43

Punkt 17

Hold nu stråpbåndet lodret opad, således at stråpbåndet og kædelansen er lige.



Fig. 44

Punkt 18

Kør nu kædelansen helt tilbage ved igen at betjene joysticket i retning "indkørsel".



Vigtigt!

Vær ved tilbagekørsel af kædelansen altid opmærksom på, at du holder strapbåndet stramt, således at kædelansen ikke kan skubbe strapbåndet tilbage i apparatet.



Fig. 45

Punkt 19

Stil drejeknappen (3) på driftsmodus "A".

3



Fig. 46

Punkt 20

Det overskydende strapbånd stikkes, som afbildet med en løkke gennem den lille slids under det venstre håndtag.



Fig. 47a



Fig. 47b

Punkt 21

Udtag pinden...



Fig. 48

...og indsæt den i hullet svarende til den ønskede pallebredde..

Eksempel 1:

Pallebredde 0,80 m-

Sæt pinden i 1,0 m hullet

Eksempel 2:

Pallebredde 1,2 m-

Sæt pinden i 1,4 m hullet



Fig. 49

Din ErgoPack er nu klar til omsnøring.

6.8 Omsnøring

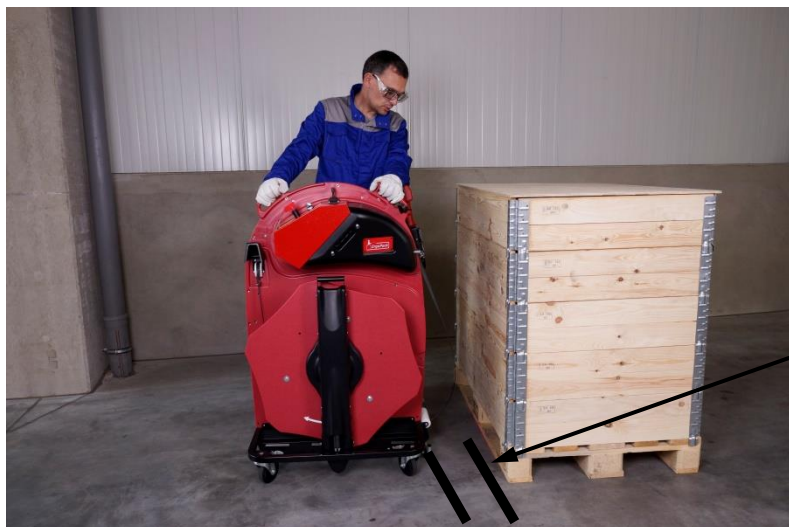


Fig. 50

Punkt 1

Stil ErgoPack'en med ca. 30 cm afstand foran pallen, der skal omsnøres

Hvis Ergopack maskinen er forsynet med laser:

Placer Ergopack så laserlinjen er parallel med pallen.

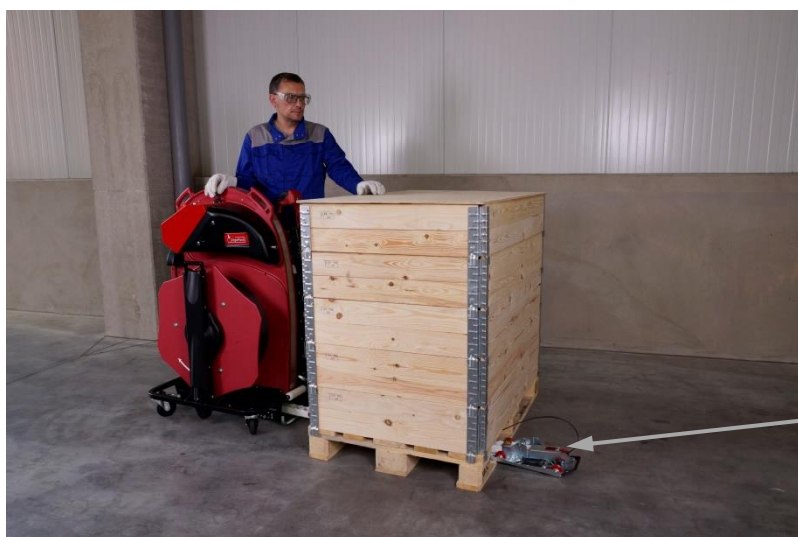


Fig. 51

Punkt 2

Kør kædelansen ud i retning "udkørsel" ved at trykke på joysticket.

Reverseringslæden fører strapbåndet under pallen...

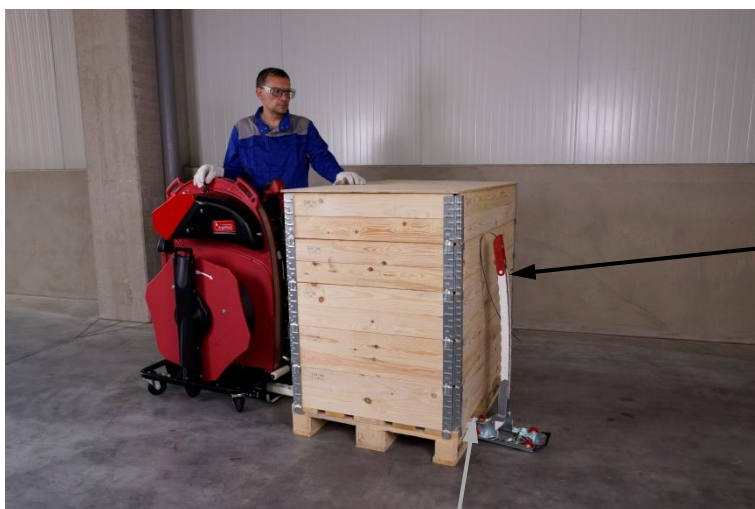


Fig. 52

...og op igen på den modsatte side.

Korrekt afstand mellem palle og kædelanse er ca. 10-15cm.

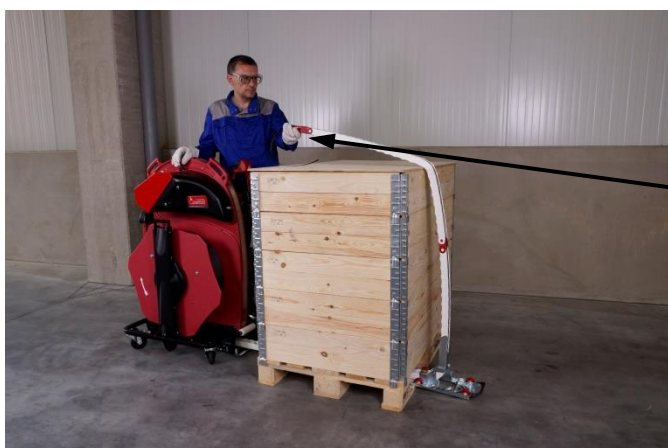


Fig. 53



Vigtigt!

For at sikre, at kædelansen holder sig lige er det vigtigt, at du holder joysticket trykket så længe, indtil kædelansen kommer frem på den modsatte palleside og kommer dig imøde.

Fang kædelansen, som afbildet på forreste ende. Lad ikke kædelansen falde ned på pakkegodset!

Så snart du har fanget kædelansen slipper du joysticket således, at det går tilbage i sin neutralstilling og stopper kædelansen.

Punkt 3

Hold strapbåndet, som afbildet med venstre hånd forrest direkte på kædelansen...



Fig. 54

...kør nu kædelansen helt tilbage ved igen at betjene joysticket i retning "indkørsel".

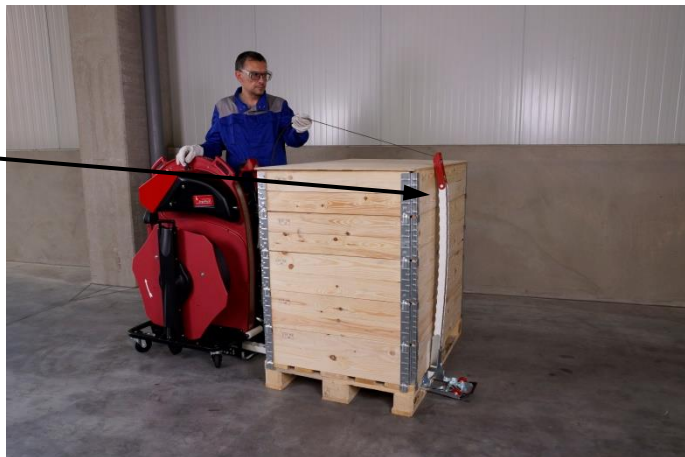


Fig. 55



Vigtigt!

Hold altid strapbåndet stramt når kædelansen køres tilbage således, at strapbåndet ikke danner en løkke i området omkring reverseringslæden eller skubbes tilbage i apparatet. Dette kan medføre forstyrrelser.

Punkt 4

Når reverseringslæden igen befinder sig i apparatet, løfter den automatisk båndløfteren.

Nu skal du slække båndet, som du holder i venstre hånd lidt, da båndløfteren ellers ikke kan løfte sig.

Båndløfteren løfter strapbåndet op på arbejdsøjde således, at du kan tage det i hånden uden at skulle bukke dig.

Hold joysticket trykket så længe indtil båndløfteren er helt oppe. Efter 2 sekunder kører båndløfteren automatisk ned igen. (Hvis båndløfteren ikke kører automatisk ned igen efter 2 sekunder, var den forinden ikke helt oppe ved øverste anslag!)

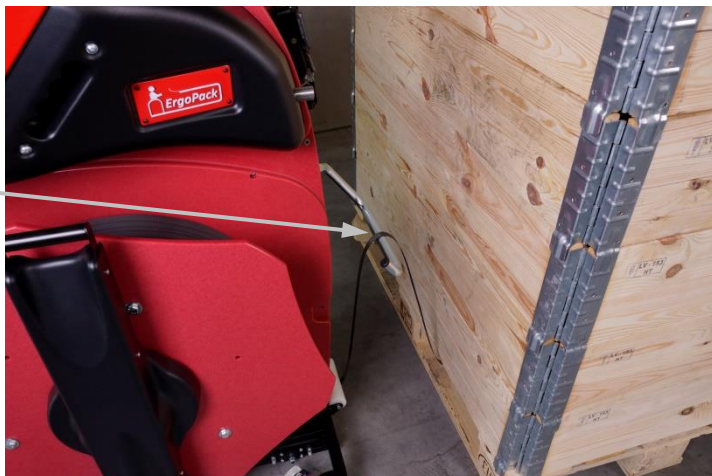
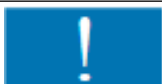


Fig. 56



Vigtigt!

Når båndløfteren løfter sig, skal du slække på strapbåndet, som du holder i hånden.

Hvis du ikke slækker på båndet når båndløfteren løfter sig, kobler apparatet automatisk fra for at forhindre beskadigelser. Ved igen at betjene joysticket i retning "indkørsel" kan båndløfteren løftes igen.

Hvis du til lukning af båndet skal trække mere bånd ud af apparatet, så tag ikke båndet direkte på båndløfteren...

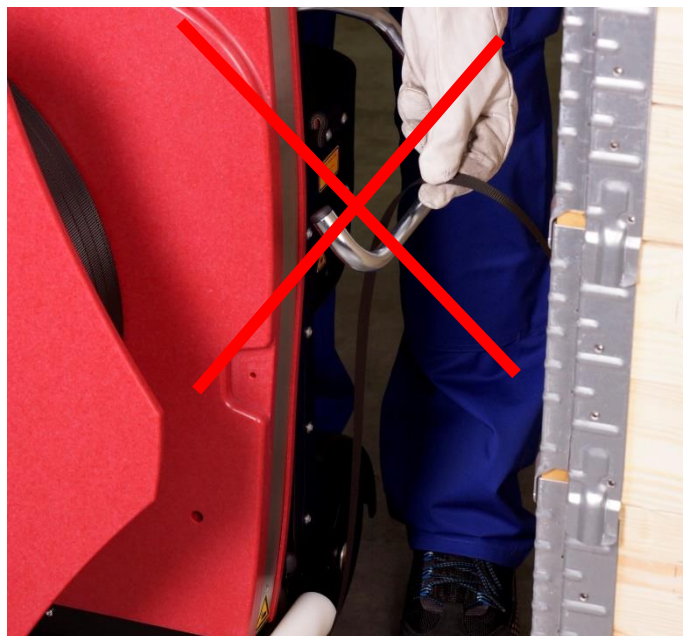


Fig. 57

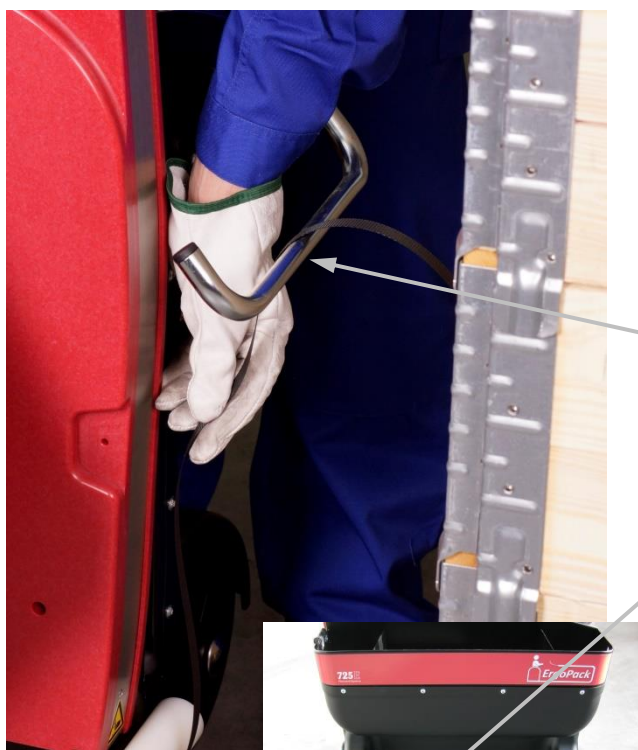


Fig. 58a



Fig. 58b

... men ca.10 cm under denne. Tag fat om båndet med hele hånden og træk det ud af apparatet. Samtidigt skal du slække på båndenden i den anden hånd!

Hvis Ergopack maskinen er forsynet med udløserpedal til rullebremse:

Træd på pedalen nederst på ventre side, før der trækkes i båndet.

Det reducerer modstanden i båndet betydeligt.

6.9 Stramning og svejsning ved pallehøjder over 70cm

Punkt 1

Læg begge bånd over hinanden, således at båndenden er underst.



Fig. 59

Punkt 2

Hold så begge bånd, som afbildet med **højre hånd**.

Starten af båndet bør ligge i din hånd og ikke rage ud af denne!



Fig. 60

Punkt 3

Skub båndstrammeren hen til pallen med venstre hånd og vip det samtidigt fremad, således at det står parallelt til pakken.

Træk i vippehåndtaget til åbning af båndklemningen på båndstrammeren.



Fig. 61

Med højre hånd trækker du nu båndet oppefra og nedad gennem slidsen i båndstrammeren. (som med et Dankort)

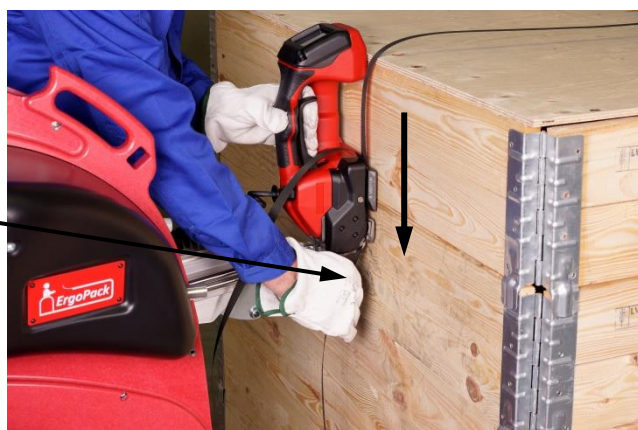


Fig. 62

Slip så vippehåndtaget



Fig. 63

Punkt 4

Stramning og svejsning af båndet foregår på forskellige måde i forhold til den indstillede tilstand (manuel eller automatisk tilstand)

Der henvises til "Indstilling af driftstilstand" side 26.

4.1 Manuel stramning og svejsning

Båndstrammeren slukker automatisk, når den indstillede spændkraft er nået. (se side 26, afsnit 6.5), eller hvis strammingsknappen slippes. Herefter skal du trykke på den runde svejseknop (den højre knap).

4.2 Automatisk stramning og svejsning

Hvis apparatet er i automatisk tilstand, aktiveres svejsningsprocessen lige så snart den præindstillede spændekraft er nået. Det er ikke længere muligt at foretage genstramning.

4.3 Automatisk spænding og svejsning *

Hvis apparatet er i automatisk tilstand, aktiveres svejsningsprocessen lige så snart den præindstillede spændekraft er nået. Det er ikke længere muligt at foretage genstramning.

*AUTO funktionen er fabriks blokeret. Aktivering kun muligt, via din ErgoPack



Fig. 64



Fig. 65



Vigtigt!

Båndspænding eller -stramning, fare for fastklemning og skader

Placer ikke hænder eller andre kropsdele mellem båndet og de emballerede varer under omsnøringsprocessen. Sørg for, at der ikke er andre personer i vejen.

Til nødstop i tilfælde af fare (fastklemt person):

For at frigøre spændingen (før svejsning), skal du aktivere vippearmen, spændings- eller svejseknappen. Efter svejsning skal du klippe båndet ved hjælp af et værktøj (båndskærer).

Svejsprocessen er færdig, når indikatorstangen er fyldt helt ud.

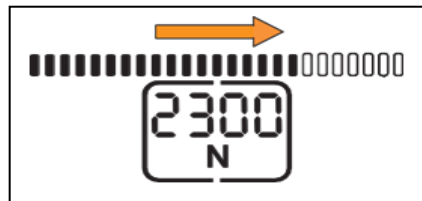


Fig. 66 a

Svejsprocessen er færdig, når indikatorstangen er fyldt helt **(1.)**

Afkølingen starter **(2.)**. Efter afkøling er der et bip og displayet lyser grønt.

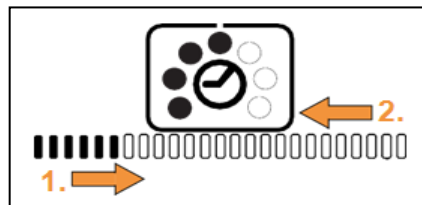


Fig. 66 b

Punkt 5

Så snart nedtællingen er afsluttet og signalet har lydt, skal du trække vippearmen mod håndtaget.



Vigtigt!

Svejses båndene ikke sammen og høres der et akustisk signal, blev spændeknappen ikke trykket.



Fig. 67

Punkt 6

Træk nu båndstrammeren let til venstre samtidig med at vippehåndtaget fastholdes



Vigtigt!

Det anbefales at rengøre strammehovedet regelmæssigt (dagligt), hvis der er meget strappaffald. Især spændingshjulet og tandpladen skal kontrolleres for skader og holdes rene. Se venligst punkt 7.8, side 66

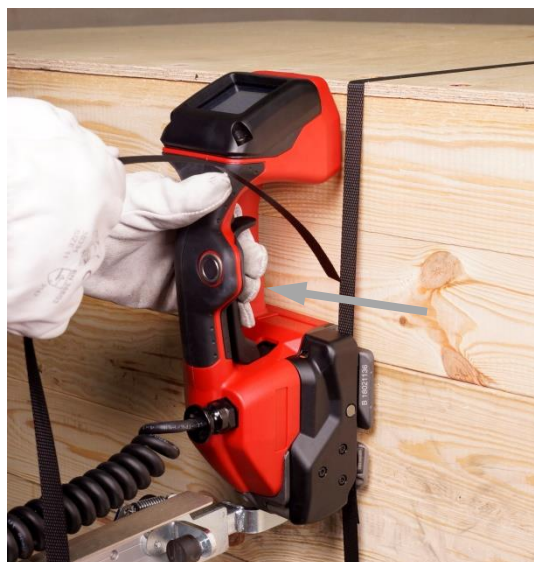
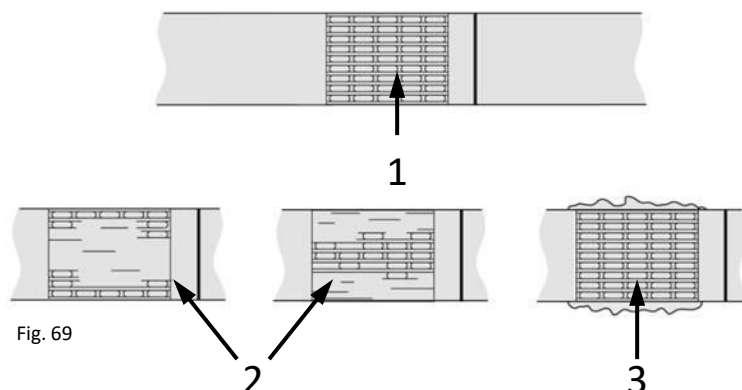


Fig. 68

6.10 Kontrol af svejsning

Kontrollér regelmæssigt svejsningen. Ved dårligt svejsede bånd skal svejsetiden kontrolleres iht. punkt 6.11 og i givet fald ændres.



1 God svejsning: hele lukkefladen er ordentligt svejset, uden at der presses overskydende materiale ud på siderne.

2 Dårlig svejsning: lukkefladen er ikke svejset helt, svejsetiden er for kort.

3 Dårlig svejsning: overskydende materiale presses ud på siderne, svejsetiden er for lang.



Advarsel:

En fejlagtig svejset omsnøring kan ikke sikre godset og medfører derfor skader.

Transportér eller flyt aldrig gods som ikke er tilstrækkeligt sikret.

6.11 Indstilling af svejsetid

Den indstillede svejsetid vises kontinuerligt af fyldte prikker, når systemet er klar til drift.

- Klik på knap "svejsetid" **(2)**
 - Ubrugte displays forsvinder.
 - De fyldte prikker for den nuværende svejsetid blinker i 5 sekunder.
 - + og – dukker op.
- Klik knap + **(1)** eller – **(3)** indtil den ønskede svejsetid figurerer.
- Gem: Klik knap "svejsetid" **(2)** eller vent 5 sekunder.

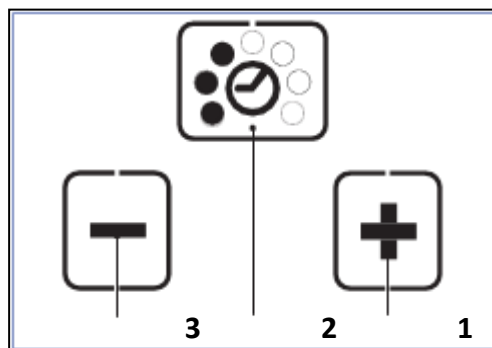


Fig. 70



Bemærk!

Er den nødvendige svejsetid for at opnå en god svejsning, i overensstemmelse med punkt 6.10, ved 6 eller 7 fyldte prikker (maximum), begynder svejsemekanismen formentlig at slides. Ofte skal begge tandplader snart udskiftes.

6.12 Stramning og svejsning ved pallehøjder under 70cm

Punkt 1

Træk i den sorte knap på stopbolten, tag båndstrammeren af værktøjsliften og læg det på pakkegodset.



Fig. 71



Fig. 72

Punkt 1-6 udføres, som beskrevet i punkt 6.9, nu befinder båndstrammeren sig bare i vandret stilling. (Fig. 73a-e)



Fig. 73b



Fig. 73d



Fig. 73a

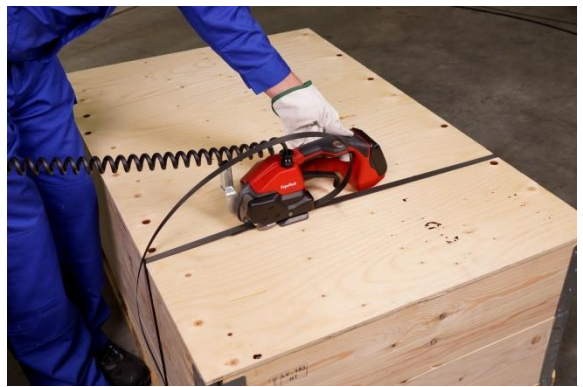


Fig. 73c



Fig. 73e

Hvis Ergopack maskinen er forsynet med Triplex Tool-Lift:
Skyd båndstrammeren frem i vandret position og læg den ned ovenpå pallen.

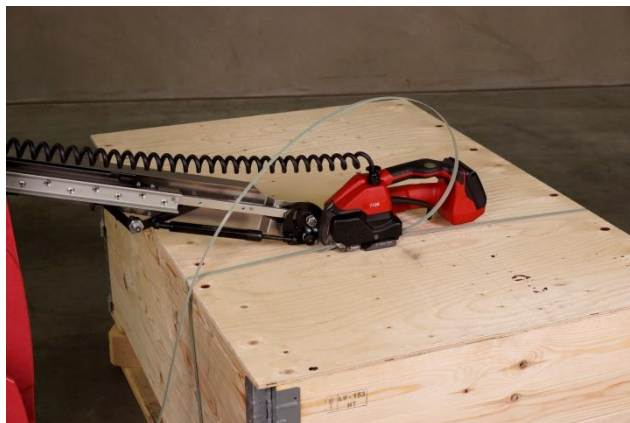


Fig. 74

7. Vedligeholdelse og istandsættelse

ErgoPack er fremstillet af galvaniseret stål, pulverlakeret stål, rustfrit stål og meget slidstærk plastik og dermed stort set vedligeholdelsesfri.

Ved kraftig tilsmudsning renses ErgoPack'en udvendigt med en fugtig klud.



ADVARSEL!

Ved samtlige vedligeholdelses- og istandsættelsesarbejde skal hovedstrømkablet på batteriet trækkes ud og hovedafbryderen stilles på "0".

7.1 Rensning af kædelansen

Ved olieagtig tilsmudsning skal kædelansen renses med acetone eller vaskebenzin.



Bemærk!

Læg ikke kædelansen ned i rensemidlet. Brug aldrig smøremidler som fedt og olie.

7.2 Udskiftning af kædelanse

Punkt 1

Træk hovedstrømkablet ud af batteriet

Punkt 2

Træk reverseringslæden ca. 1m ud og træk kædelansen, som afbildet ud af apparatet og rul den sammen.



Fig. 75

Punkt 3

Skub en ny kædelanse ind i omvendt rækkefølge.

Punkt 4

Sæt igen hovedstrømkablet i batteriet, stil hovedafbryderen på "1" og tag apparatet i brug igen iht. punkt 6.2, punkt 2.



Fig. 76

7.3 Udskiftning af enkelte kædeled

Ved brud på enkelte kædeled kan kædelansen åbnes, som beskrevet i punkt 7.4, og de defekte kædeled kan udskiftes.

Det er også muligt at fjerne et defekt kædeled uden at montere et nyt. Styreringen tilpasser sig ved hver ny start automatisk til den aktuelle kædelængde iht. punkt 6.2 punkt 2.

7.4 Udskiftning af reverseringslæden

Punkt 1

Træk hovedstrømkablet ud af batteriet.

Punkt 2

Træk reverseringslæden ca. 1m ud af apparatet, klap leddet på reverseringslæden op, som afbildet og træk ca. 60cm kæde opad.

Punkt 3

Press en skruetrækker ind mellem vingerne på to led (der er et smalt spor) og vrid kæden let til ledene slipper indgrebet.



Fig. 77



Fig. 78



Fig. 79

Punkt 4

Skub kædelansen længere tilbage i apparatet indtil kædelansen er kørt helt ud af reverseringslæden.



Fig. 80

Punkt 5

Læg reverseringslæden på hovedet, som afbildet og løs med en skruetrækker de to skruer på længdestopet.

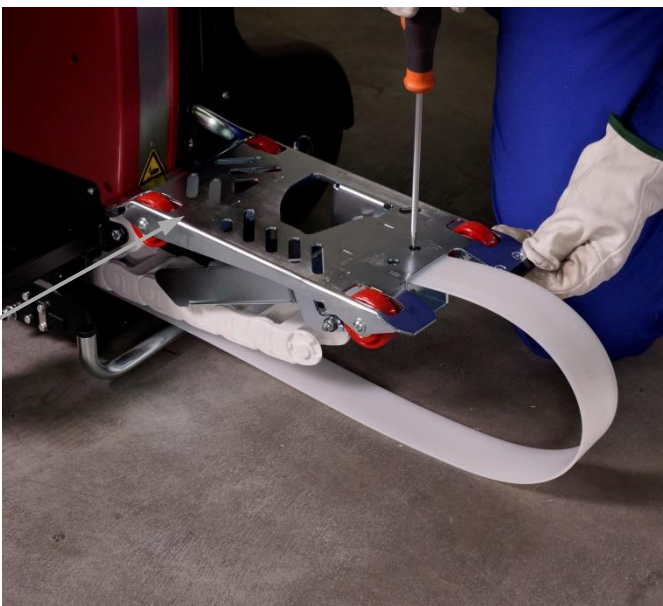


Fig. 81

Punkt 6

Monteringen foregår i omvendt rækkefølge



Vigtigt! De to skruer på længdestoppet skal være sikret med sikringslak!

7.5 Udskiftning af længdestop

Punkt 1 (afmontering)

Udfør de i punkt 7.4 opførte punkte 1 til 5 og gå så videre til punkt 2.

Punkt 2 (adskildelse)

Fjern disse 6 skruer med en skruetrækker (PZ2) og fjern kappen.

Fjern dernæst disse 3 skruer. (4 mm unbraconøgle og 8 mm gaffelnøgle overfor...



Fig. 82



Fig. 83

...men fjern **ikke** de forsænkede skruer med 5mm unbraconøgle og 10 mm gaffelnøgle overfor!)

Punkt 3 (adskildelse)

Fjern pinden til angivelse af pallebredde (pres knappen ind og træk ud).

Punkt 4 (montering)

Skub kædelansen tilbage i apparatet, således at du kan se føringsnoten på længdestopet.

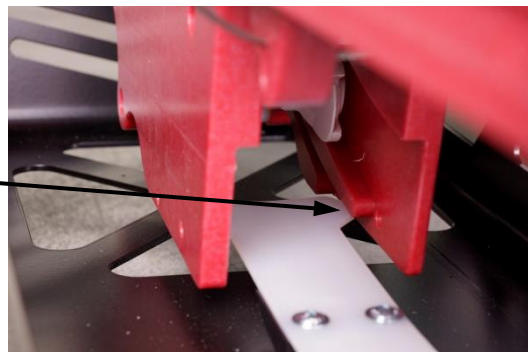


Fig. 84

Punkt 5 (montering)

Skub det nye længdestop ind i den lille not under noten til kædelansen.

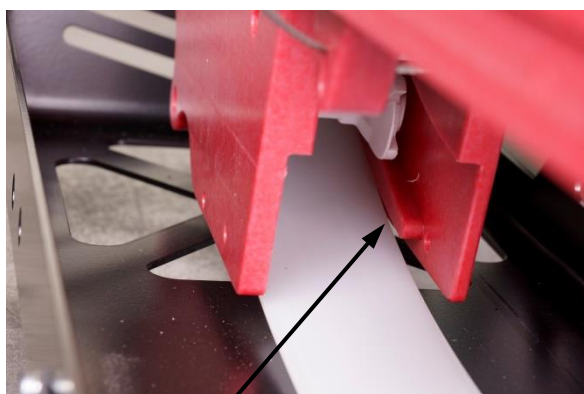


Fig. 85



Vigtigt!

Vær opmærksom på, at længdestoppet bliver ført ind i sideudfræsningernes nederste not og ikke glider op i den derover liggende notbane til kædelansen. Den videre montering foregår i omvendt rækkefølge

De 3 skruer må kun spændes så meget indtil stopmøtrikken går i indgreb. Skruerne skal sidde løst i boringen.

Hvis skruerne spændes for meget, trykkes de to plader sammen og kædelansen og længdestoppet kommer i klemme!

7.6 Udskiftning af båndstrammer



Fig. 86

Punkt 2

Drej den røde ring på stikket mod urets retning af stræk stikket ud

Punkt 1

Fjern kappen ved at trække i håndtaget (kappen holdes fast med magneter).



Fig. 87

Punkt 3

Fjern de 4 skruer på den røde dækplade (operatørs side)



Fig. 88

Punkt 4

Træk kabel og stik gennem åbningen i pladerne.



Fig. 89

Punkt 5

Træk i stopbolten til oplåsning af båndstrammeren og tag båndstrammeren af.

Hvis Ergopack maskinen er forsynet med Triplex Tool-Lift:

Fjern begge M5 skruer (4 mm Unbraco nøgle). Skrueene er sikret med specielle fæsteskiver. (Skiverne kan genbruges)

Ved montering skal det tilsikres, at de 2 grove sider på fæsteskiverne mødes (Fig. 91)

Punkt 6

Monter båndstrammeren i modsat orden.

Ved montering af kappen til kontrolpanelet skal den ende der vender hen imod saksen klikkes på først.



Fig. 90

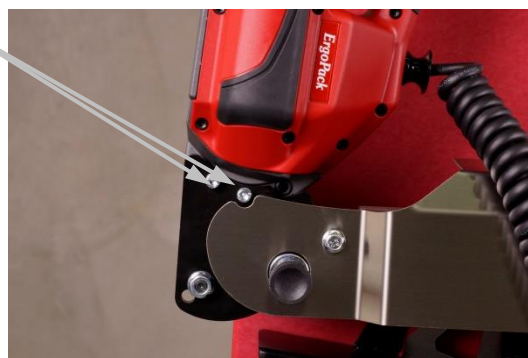


Fig. 91



Vigtigt!

Ved montering af kappen til kontrolpanelet skal den ende der vender hen imod saksen klikkes på først. (Figur 92).

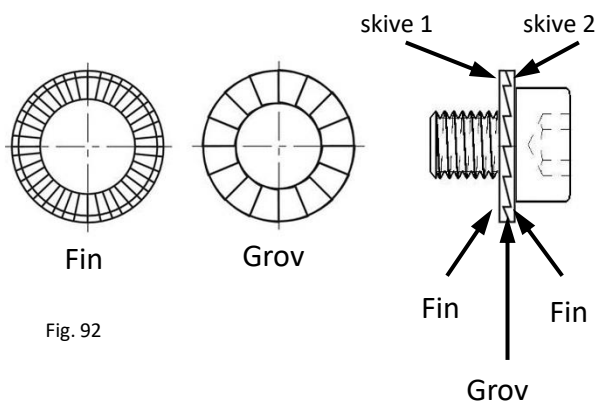


Fig. 92

7.7 Udskiftning af styrekasse og drivenhed

Punkt 1

Fjern kappen ved at trække i håndtaget (kappen holdes fast med magneter).



Fig. 93

Punkt 2

Fjern alle 3 stik i kontrolenheden. (4 hvis ErgoPack har laser)
Alle stikkene har en låse ring, som skal drejes mod uret retning.



Fig. 94

Punkt 3

Fjern 4 skruer i manualholderen og de 2 små dækkapper.



Fig. 95



Fig. 96

Punkt 4

Fjern med en 4 mm unbroconøgle først de fire skruer omkring drivakslen.

Hertil skal du gennem forskydning af kædelansen dreje tandhjulet, indtil du kan se de enkelte skruer og afmontere dem.



Fig. 97

Punkt 5

Fjern nu den femte skrue.
Hold derved godt fast i styrekassen.



Fig. 98

Punkt 6

Træk styrekassen af. Vær opmærksom på, at den lille pasfeder på drivakslen ikke bliver væk.

Punkt 7

Montering af styrekassen foregår i omvendt rækkefølge.



Fig. 99

7.8 Rensning/udskiftning af strammehjul på båndstrammer

Rengøring af strammehjulet uden afmontering.

Der er et "adgangshul" (100a) i beskyttelseskappen under motoren. Strammehjulet og tandpladen kan rengøres med trykluft gennem dette "adgangshul".

- Hvis det er meget snavset, skal strammehjulet afmonteres.



Fig. 100

100 a



ADVARSEL!

Brug øjenbeskyttelse ved rengøring med trykluft!

Rengøring af strammehjulet med afmontering/udskiftning af strammehjulet

- Fjern de fire cylindriske skruer (4) og fjern den bageste båndstopper (5) og afskærmningen (3)
- Fjern forsigtigt strammehjulet (1)
- Fjern kuglelejet (2) fra strammehjulet.
- Rengør strammehjulet med trykluft (bær sikkerhedsbriller).
- Hvis tænderne på strammehjulet er dækket af kraftigt skidt, skal de forsigtigt rengøres med den medfølgende stålborste.(6)
- Kontrollér om tænderne på hjulet er slidte. Hvis nogle få tænder er ødelagte, udskiftes stramme hjulet (vær opmærksom på retningen, se pilen).

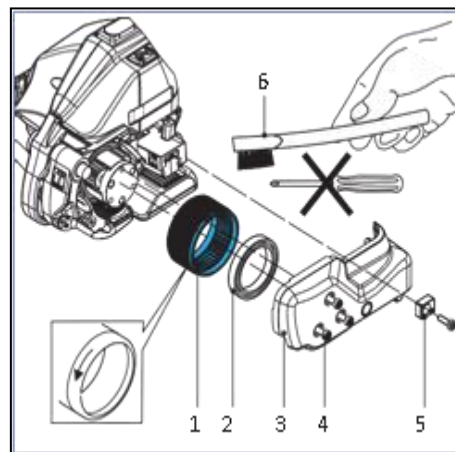


Fig. 101

Montering

- Monter delene i omvendt rækkefølge
- Smør strammehjulets tandhjulstænder med Klüber-smørelse GBU Y 131 (Microtube)



Vigtigt!

Strammehjulet er meget følsomt ved berøring med hårde, specielt metalliske genstande. Der må til rensningen under ingen omstændigheder anvendes en hård genstand som fx en skruetrækker eller lignende. Strammehjulet må heller ikke renses i monteret tilstand mens det roterer.

7.9 Rensning/udskiftning af tandplade på båndstrammer



ADVARSEL!

Brug øjenbeskyttelse ved rengøring med trykluft

- fjern den koniske skrue (1).
- Løft vippearmen imod håndtaget, og fjern tandpladen (2)
- Rengør tandpladen med trykluft (bær sikkerhedsbriller).
- Hvis tænderne på tandpladen er meget beskidte, skal de forsigtigt rengøres med den medfølgende stålbørste eller en skraber.
- Kontrollér om der er slidte tænder på tandpladen og udskift om nødvendigt tandpladen.
- Montering foregår i omvendt rækkefølge.
- Fastgør den koniske skrue (1) med gevindsikring.

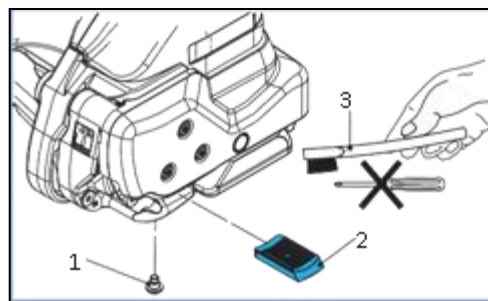


Fig. 102



Vigtigt!

Tandpladen (2) skal placeres så den kan bevæge sig frit!

7.10 Udskiftning af klippekniv på båndstrammer

- Fjern de 4 cylinderskruer (3), og fjern den bagerste båndstropper (4) og afskærmning (2).
- Fjern cylinderskruen (5), pas på du ikke mister komprimeringsfjederen (7) fjern kniven (1) med flanget bøsning (6) og udskift kniven.

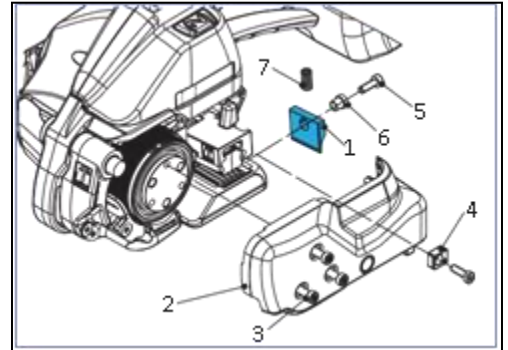


Fig. 103

- Montering foregår i omvendt rækkefølge.
- Før kniven monteres (1), skal du kontrollere, at komprimeringsfjederen (7) øverst på kniven stadig er monteret
- Fastgør panhovedskruen (5) med gevindsikring.

8. Sikker flytning og parkering

Flytning af maskinen

Maskinen kan skubbes i opret position med de to håndtag, der er placeret øverst på den røde rammeplade. Før du kan skubbe den, skal du slippe bremsen på de to styrehjul på båndside.

Parkering af maskinen

Når maskinen er blevet parkeret, skal du låse bremserne på de to styrehjul på båndside af maskinen for at undgå, at maskinen ved et uheld ruller væk. Derudover skal du sørge for, at kædelansen er helt trukket ind, og at nøglen i hovedafbryderen fjernes og holdes sikkert opbevaret, så uautoriseret personale ikke har adgang til den.

9. Generelle sikkerhedsadvarsler for elværktøj



ADVARSEL! Læs alle sikkerhedsadvarsler og alle instruktioner.

Manglende overholdelse af advarsler og instruktioner kan resultere i elektrisk stød, brand og / eller alvorlig skade.

Gem alle advarsler og instruktioner til fremtidig reference.

Udtrykket "elværktøj" i advarslerne henviser til dit strømforsynede elværktøj eller batteridrevne (trådløse) elværktøj.

Sikkerhed på arbejdspladsen

- a) **Hold arbejdsområdet rent og godt oplyst.** Rodede eller mørke områder inviterer til ulykker.
- b) **Brug ikke elværktøj i eksplosive atmosfærer, f.eks. i nærheden af brændbare væsker, gasser eller støv.** Elværktøj skaber gnister, der kan antænde støvet eller dampene.
- c) **Hold børn og tilskuere væk, mens du bruger et elværktøj.** Distraktioner kan få dig til at miste kontrollen.

Elektrisk sikkerhed

- a) **Stikket fra elværktøjet skal passe til stikkontakten. Modifier aldrig stikket på nogen måde. Brug ikke adapterstik til elværktøj med jordforbindelse.** Uændrede stik og matchende stikkontakt reducerer risikoen for elektrisk stød.
- b) **Undgå kropskontakt med jordforbundne overflader som rør, radiatorer, køleskabe og lignende.** Der er en øget risiko for elektrisk stød, hvis din krop er jordet eller jordforbundet.
- c) **Udsæt ikke elværktøjer for regn eller våde forhold.** Vand i et elværktøj vil øge risikoen for elektrisk stød.
- d) **Undgå at misbruge ledningen. Brug aldrig ledningen til at bære, trække eller frakoble elværktøjet. Hold ledningen væk fra varme, olie, skarpe kanter eller bevægelige dele.** Beskadiget eller indviklede ledninger øger risikoen for elektrisk stød.
- e) **Når du bruger et elværktøj udendørs, skal du bruge en forlængerledning, der er egnet til udendørsbrug.** Brug af forlængerledning til udendørsbrug reducerer risikoen for elektrisk stød.
- f) **Hvis det er uundgåeligt at betjene et elværktøj på et fugtigt sted, skal du bruge en HPFI-fejlstrømsafbryder (RCD).** Brug af en RCD reducerer risikoen for elektrisk stød.

Personlig sikkerhed

- a) **Vær opmærksom, se hvad du laver og brug sund fornuft, når du bruger et elværktøj. Brug ikke et elværktøj, når du er træt eller under påvirkning af stoffer, alkohol eller medicin.** Et øjeblik uopmærksomhed, mens du bruger et elværktøj, kan medføre alvorlig personskade.
- b) **Brug personlige værnemidler. Brug altid øjenbeskyttelse.** Beskyttelsesudstyr som støvmasker, sikkerhedssko, sikkerhedshjelm eller høreværn, der anvendes under passende forhold, reducerer personskader.
- c) **Undgå utilsigtet tænding. Sørg for, at kontakten er slukket, før du tilslutter strømkilden og/eller batteripakken, løfter eller transporterer værktøjet.** Løft af elværktøjer med fingeren på startknappen eller energibesparende elværktøjer, der har tænding på, inviterer til ulykker.
- d) **Fjern enhver justeringsnøgle el. lign., inden du tænder for elværktøjet.** En skruenøgle, der er fastgjort til en roterende del af elværktøjet, kan medføre personskade.
- e) **Undlad overanstrengelse. Stå i en passende position med balance på alle tidspunkter.** Dette sikrer bedre håndtering af elværktøjet i uventede situationer.
- f) **Bær passende beklædning. Brug ikke løsthængende tøj eller smykker. Hold dit hår, tøj og handske væk fra bevægelige dele.** Løst tøj, smykker eller langt hår kan fanges i bevægelige dele.
- g) **Hvis udstyr er tilsluttet støvudsugnings- og opsamlingsanlæg, skal du sørge for at de er tilsluttet og korrekt brugt.** Brug af støvopsamling kan reducere støvrelaterede farer.

Brug af elværktøj og vedligeholdelse

- a) **Overanstreng ikke elværktøjet. Brug det korrekte elværktøj til din applikation.** Det rigtige elværktøj udfører jobbet bedre og mere sikkert med den hastighed, som den er designet til.
- b) **Brug ikke elværktøjet, hvis startknappen ikke kan tænde og slukke for det.** Ethvert elværktøj, som ikke kan styres med knappen, er farligt og skal repareres.
- c) **Fjern elværktøjets stik fra strømkilden og/eller batteriet, inden der foretages justeringer, udskiftes tilbehør eller opbevaring af elværktøjet.** Sådanne forebyggende sikkerhedsforanstaltninger mindsker risikoen for at starte elværktøjet ved et uheld.
- d) **Opbevar ledigt elværktøj utilgængeligt for børn og lad ikke personer, ubekendte med elværktøjet eller disse instruktioner, betjene elværktøjet.** Elværktøj er farligt i hænderne på uuddannede brugere.
- e) **Vedligehold elværktøjer. Kontroller fejljustering eller binding af bevægelige dele, brud på dele og enhver anden tilstand, der kan påvirke elværktøjets drift. Hvis det er beskadiget, skal værktøjet repareres før brug.** Mange ulykker skyldes misvedligeholdte elværktøjer.
- f) **Hold skæreværktøjer skarpe og rene.** Korrekt vedligeholdte skæreværktøjer med skarpe skærekanter er mindre tilbøjelige til at gå i stykker og er lettere at styre.
- g) **Brug elværktøjet, tilbehør og reservedele etc. i overensstemmelse med disse instruktioner under hensyntagen til arbejdsvilkårene og det arbejde, der skal udføres.** Brug af elværktøjet til andre arbejdsopgaver end de tilsigtede kan resultere i farlige situationer.

Brug af batterier og pleje

- a) **Genoplad kun med opladeren angivet af fabrikanten.** En oplader, der passer til en type batteripakke, kan medføre brandfare, når den bruges sammen med en anden batteripakke.
- b) **Brug kun elværktøj sammen med den specifikt udpegede batteripakke.** Brug af andre batterier kan medføre risiko for skader og brand.
- c) **Når batteriet ikke er i brug, opbevares det væk fra andre metalgenstande, som papirklips, mønter, nøgler, søm, skruer eller andre små metalgenstande, der kan skabe forbindelse fra en terminal til en anden.** Sammensætning af batteriterminalerne kan forårsage forbrændinger eller brænd.
- d) **Under anstrengende forhold kan væske forlade batteriet; undgå kontakt.** Hvis der opstår kontakt ved et uheld, skylles med vand. Hvis batterivæske kommer i kontakt med øjne, skal du også søge lægehjælp. Væske udstødt fra batteriet kan forårsage irritation eller forbrændinger.

Service

- a) **Få dit elværktøj betjent af en autoriseret reparatør, der kun bruger identiske reservedele.** Dette sikrer, at elværktøjets sikkerhed vedligeholdes.

