



Istruzioni per l'uso

ErgoPack 700/700E/720E/730E

ErgoPack è il sistema chi ti salva la schiena

Dichiarazione di conformità

Dichiarazione di conformità CE secondo la direttiva per macchinari CE 98/37/CE, appendice II A

Con la presente noi, ditta ErgoPack Deutschland GmbH,
Holzbrückleweg 9a
89420 Höchstädt

dichiariamo che l'apparecchio "ErgoPack 700, 700E, 720E, 730E", apparecchio per cui questa dichiarazione viene formulata, soddisfa le corrispondenti richieste in materia di salvaguardia della salute e della sicurezza espresse dalle appropriate direttive CE, sia dal punto di vista generale della concezione e della tipologia costruttiva, che in riferimento alla specifica edizione da noi commercializzata.

In caso di modifiche al macchinario, che non siano state in precedenza concordate con noi, tale dichiarazione perde la sua validità.

Direttive CG
di riferimento :

Direttiva CG per i macchinari (98/37/CE)
Direttiva CE per la bassa tensione (2006/95/CE)
Direttiva CE per la tolleranza elettromagnetica
(2004/108/CE)

Norme utilizzate

EN12110-1&2, EN294, EN349,
EN 55014-1, EN55014-2, EN50366

Höchstädt, 31.marzo 2008

Andreas Kimmerle
Direttore generale

Validità delle istruzioni per l'uso

- **Le istruzioni contenute nel presente documento vengono spiegate prendendo ad esempio l' ErgoPack 720E.**
- **Per il modello "ErgoPack 700" perdono di validità tutti i punti di questo manuale che si riferiscono all'utilizzo dell'apparecchio tendireggia e quelli relativi all'utilizzo dell'unità motrice, al caricabatteria e all'accumulatore. In tutti i casi in cui si parla di far uscire e far rientrare la lancia a catena muovendo il joystick, per l'ErgoPack 700 è da intendersi girare la manovella.**
- **Per il modello "ErgoPack 700E" non sono più validi i punti di questo manuale che si riferiscono all'utilizzo dell'apparecchio tendireggia.**

Queste istruzioni per l'uso valgono per i seguenti modelli:

ErgoPack 700

Apparecchio per la reggiatura a funzionamento manuale, mediante manovella, privo di dispositivo tendireggia

ErgoPack 700E

Apparecchio per la reggiatura azionato elettricamente, a comando elettronico tramite Joystick , privo di dispositivo tendireggia

ErgoPack 720E

Apparecchio per la reggiatura azionato elettricamente, a comando elettronico tramite Joystick , dotato di dispositivo tendireggia per una larghezza di reggia di 12-16mm ed una tensione massima di 2000N

ErgoPack 730E

Apparecchio per la reggiatura azionato elettricamente, a comando elettronico tramite Joystick , dotato di dispositivo tendireggia per una larghezza di reggia di 16-19mm ed una tensione massima di 3300N

Sommario

	Pagina
1 Dati tecnici	
1.1 Apparecchio per la reggiatura	5
1.2 Dispositivo tendireggia	6
1.3 Caricabatteria	7
2 In generale	8
2.1 Suggerimenti per la protezione dell'ambiente	9
3 Norme per la sicurezza	10
3.1 Norme di sicurezza per caricabatteria e accumulatori	13
4 Descrizione	14
4.1 Costruzione	14
4.2 Pannello di controllo dell'apparecchio per la reggiatura	15
4.3 Pannello di controllo del tendireggia	15
4.4 Caricabatteria-Visualizzazione	16
5 Messa in funzione	17
5.1 Accumulatore-Caricabatteria	17
5.2 Caricamento dell'accumulatore	17
6 Funzionamento	19
6.1 Impostare la larghezza della reggia al tendireggia	19
6.2 Accendere il controllo	20
6.3 Impostare l'intervallo di tensione per il tendireggia	21
6.4 Impostare la forza di tensionamento al tendireggia	21
6.5 Inserimento della reggia da imballo	22
6.6 Reggiatura	37
6.7 Reggiare e tendere pallet alti più di 70cm	42
6.8 Controllo tensionamento	46
6.9 Impostare il tempo di saldatura	47
6.10 Reggiare e tendere pallet alti meno di 70cm	47
7 Manutenzione e messa a punto	49
7.1 Pulire la lancia a catena	49
7.2 Sostituire la lancia a catena	50
7.3 Sostituire singole componenti della catena	51
7.4 Sostituire il carrello di rinvio	52
7.5 Sostituire il nastro della limitazione della lunghezza	54

7.6 Sostituire il dispositivo tendireggia	56
7.7 Sostituire il comando con l'unità motrice	58
7.8 Sostituire/pulire la ruota tenditrice del tendireggia	60
7.9 Sostituire/pulire il piatto dentato del tendireggia	61
7.10 Sostituire la lama di taglio del tendireggia	61
8 Lista dei pezzi di ricambio	62

1. Dati tecnici

1.1 Apparecchio per la reggiatura

Peso :

ErgoPack 700	58,3 kg
ErgoPack 700E (incl. accumulatore)	76,7 kg
ErgoPack 720E/730E (incl. accumulatore)	85,7 kg

Misure (tutti i tipi)

Lungh. 630 mm
Largh. 770 mm
Altezza 1200 mm

Velocità massima della catena

Modo A, Reggiare

Lancia a catena in uscita:	40 m/min
Lancia a catena in salita:	60 m/min
Rientro lancia a catena:	44 m/min
Rientro lancia a catena in discesa	54 m/min

Modo B: Preparazione/Inserimento reggia

Lancia a catena in uscita :	20 m/min
Rientro lancia a catena :	16 m/min

Forza di spinta max. della catena : 310 N

1.2 Dispositivo tendireggia

Peso: (incl. cavo a spirale)	3,9 kg
Misure	Lungh. 330 mm Largh. 135 mm Altezza 130 mm
Forza di tensionamento 720E 730E	400-2000N 400-3300N
Velocità di tensione	260mm/S
Chiusura	Saldatura a frizione
Valutatore A misurazione Livello emissioni sonore (EN ISO 11202) 720E 730E	L_{pa} 82 dB (A) L_{pa} 85 dB (A)
Vibrazioni braccio-mano (EN ISO 8662-1)	$a_{h,w}$ 2,2 ms ⁻²
Reggia sintetica Qualità della reggia	Polipropilene (PP) Poliestere (PET)

Larghezza	
720E, impostabile a	12-13, 15-16mm
730E, impostabile a	15-16mm (PET) 18-19mm (PET, PP)
Spessore	
720E	Polipropilene 0,6-1,0mm Poliestere 0,5-1,0mm
730E	Polipropilene 0,8-1,0mm Poliestere 0,8-1,3mm

1.3 Caricabatteria

Caricabatteria	Caricatore a piombo a 2 fasi Prim.: 100-240 VAC 50/60Hz 1,2A Sec.: 24V DC/2A Potenza totale max. 56W
Accumulatore	Accumulatore al piombo a 24V
Peso:	12,0 kg
Tempo di carica:	ca. 6 ore
Intervallo di temperatura:	5°C - 45°C
Numero reggiature:	per una carica da 150 a 400, secondo le dimensioni dei pallet, la tiratura del nastro e il grado di sporcizia della lancia a catena
Durata:	ca. 500 cariche (se scaricato fino accensione del LED rosso dell'alloggiamento dei comandi)

2. In generale

Queste istruzioni per l'uso hanno lo scopo di semplificare l'apprendimento delle modalità di funzionamento dell'apparecchio e l'utilizzo conforme alla sua destinazione. Vi sono riportati suggerimenti importanti per un suo utilizzo sicuro, corretto ed economicamente vantaggioso.

L'attenersi a tali suggerimenti aiuta ad evitare pericoli, rotture e periodi in cui l'apparecchio non può essere usato e ne aumenta l'affidabilità e la durata.

Le istruzioni per l'uso devono essere disponibili nel luogo dove l'apparecchio viene utilizzato e devono essere lette, comprese ed applicate da tutte le persone che lavorano con l'apparecchio. Tra tali lavori sono compresi in maniera particolare, l'utilizzo, la riparazione guasti e la manutenzione dell'apparecchio.

Insieme alle istruzioni per l'uso ed alle regole atte alla prevenzione di incidenti vigenti nel paese e specifiche del luogo dove l'apparecchio viene utilizzato, devono essere rispettate anche le regole tecniche già note e riconosciute, rivolte al mantenimento della sicurezza e della correttezza del lavoro svolto.



Pericolo!

Utilizzato in caso di pericolo di vita o rischi per la salute



Attenzione

Utilizzato in caso di pericoli che possono danneggiare cose.



Avvertimento!

Utilizzato per avvertimenti e consigli generali, che, se non seguiti, possono causare malfunzionamenti o danni al funzionamento.

2.1 Suggerimenti per la protezione dell'ambiente

Per la fabbricazione dell'apparecchio non vengono utilizzate sostanze di tipo fisico o chimico che possano provocare danni alla salute.

Per il suo smaltimento devono essere rispettate le norme legislative vigenti in proposito. Il gruppo elettrico deve essere disassemblato in maniera tale da poter smaltire separatamente le componenti elettroniche, elettromeccaniche e meccaniche.

I rivenditori specializzati offrono la possibilità di smaltire in maniera ecologicamente corretta l'accumulatore.

- Non aprire l'accumulatore
- Non gettare l'accumulatore usato nei normali rifiuti, nè dentro al fuoco od in acqua.

3. Norme per la sicurezza



Informatevi!

Prima di utilizzare l'apparecchio devono essere accuratamente lette e comprese le istruzioni per l'uso. L'apparecchio mantenuto ed approntato solo da personale qualificato



Protegetevi!

Durante il lavoro indossate una protezione per gli occhi e le mani (guanti che non possono essere tagliati) e scarpe di sicurezza.



Fonti di energia!

Prima di cominciare con lavori di manutenzione o di messa in funzione : impostare l'interruttore principale a „0“ e staccare la spina del cavo della batteria all'accumulatore.



Pericolo: reggiare solo imballi!

Durante la reggiatura non devono trovarsi mani od altre parti del corpo tra la reggia e l'imballo da reggiare.



Pericolo : pericolo di schiacciamento!

Non infilare le dita nella zona della ruota tenditrice del tendireggia. Il pericolo di schiacciamento aumenta nel campo di azione del carrello di rinvio!



Attenzione: la reggia schizza!

Tagliando la reggia, tenere ferma la parte superiore ed allontanarsi.

Attenzione :

La parte bassa della reggia schizza via.



Attenzione: la reggia si può strappare!

È possibile che la reggia si rompa, mentre viene tesa! Non soffermarsi sulla linea sulla quale salta.



Non utilizzare acqua!

Per pulire l'apparecchio non è consentito usare nè acqua nè vapore.



Utilizzate solo pezzi di ricambio ErgoPack originali!

L'utilizzo di pezzi di ricambio diversi dagli ErgoPack invalida le prestazioni e le responsabilità previste dalla garanzia.

Accertatevi prima di ogni reggiatura che nessun'altra persona si trovi nel raggio di pericolo (in particolare della lancia a catena) o che possa portarvisi.

Ciò vale in particolar modo per l'area, difficile o solo parzialmente controllabile visivamente, che si trova dall'altra parte del pallet rispetto all'utilizzatore dell'apparecchio.

Quando la lancia a catena viene portata verso l'alto, dalla parte del pallet opposta a quella dell'utilizzatore, cade poi con il proprio peso sopra al pallet in direzione dell'utilizzatore.

Se non vi si presta attenzione è possibile che tale lancia cada sulla testa dell'utilizzatore, provocandogli ferimenti.

E' necessario quindi rimanere sempre concentrati ed afferrare la lancia quando questa cade sul pallet.

Uso conforme alla sua destinazione

Questo apparecchio è destinato alla reggiatura di pallet.

L'apparecchio è stato concepito e costruito per essere usato in maniera sicura per reggiare.

L'apparecchio è destinato esclusivamente alla reggiatura con nastri in materiale plastico (polipropilene e poliestere).

Possibile uso non conforme

Con questo apparecchio non è praticabile la reggiatura con nastro d'acciaio.

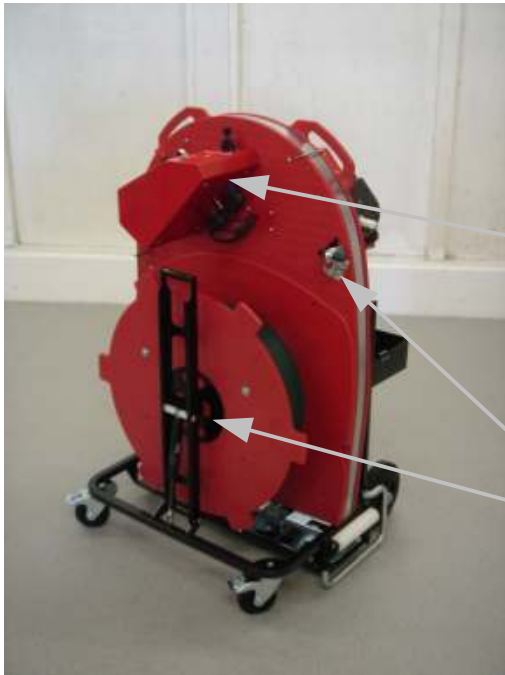
3.1 Norme di sicurezza per caricatori ed accumulatori



- Controllate prima di ogni utilizzo spina e cavo e fateli sostituire, in caso presentino danneggiamenti, da uno specialista.
- Caricare solo accumulatori originali, e nessun altro.
- Tenere libera dallo sporco e da oggetti estranei la spina di collegamento verso l'accumulatore.
- Proteggere il caricatore dall'umidità; farlo funzionare solo in locali asciutti.
- Non aprire l'accumulatore e proteggerlo da colpi, calore eccessivo e fuoco. Pericolo di esplosione!
- Conservare l'accumulatore all'asciutto ed al riparo dal gelo. La temperatura ambientale non può superare 50°C e non scendere al di sotto di -5°C.
- Accumulatori danneggiati non devono più essere utilizzati.

4. Descrizione

4.1 Costruzione



Comando ed unità motrice
Sistema di taglio
Freno del rotolo di reggia



Dispositivo tendireggia
Finestra a scorrimento con interruttore di
sicurezza
Tool-Lift (braccio meccanico)
Accumulatore

4.2 Pannello di controllo dell'apparecchio di reggiatura



- Joystick** Joystick “azionamento lancia a catena, con comando di precisione per la velocità..
- Aspetto del LED: Luce continua verde = accumulatore carico
- Luce continua gialla = accumulatore quasi scarico
- Luce continua rossa = accumulatore scarico, il comando viene disinserito
- Luce lampeggiante per tutti i LEDs = comando in modalità apprendimento
- Luce lampeggiante per il LED verde o giallo = comando in mod. preparazione
- Luce lampeggiante veloce del LED rosso = Finestra a scorrimento aperta
- Interruttore a rotazione mod. reggiatura „A“/ mod. preparazione „B“
- Interruttore principale “Conduzione di corrente 1/0“

4.3 Pannello di controllo del dispositivo tendireggia



- Tasti a pressione**
- “+ “ e “-“
- “forza di tensionamento“
- “tempo di saldatura“
- Display LED “1-7“**

4.4 Caricatore - Visualizzazione



LED

- LED acceso verde = caricabatteria pronto per funzionare o procedura di caricamento completata / accumulatore carico
- LED acceso arancione = l'accumulatore viene caricato



Importante!

Se il caricabatteria è inserito nell'accumulatore, deve sempre essere acceso il LED arancione, anche se l'accumulatore fosse già carico. Se il caricabatteria viene inserito in un accumulatore carico, il LED cambia da verde a arancione e passa dopo alcuni secondi di nuovo a verde, segnalando così che l'accumulatore è carico.

Se il LED verde, al momento dell'inserimento non diventa arancione, almeno per un paio di secondi, allora la procedura di caricamento non funziona!

In questo caso le cause possono essere:

- 1.) Caricabatteria difettoso**
- 2.) Valvola difettosa dell'accumulatore**
- 3.) Interruzione al cavo (il cavo della spina è staccato)**
- 4.) La presa dell'accumulatore è difettosa**

5. Messa in funzione

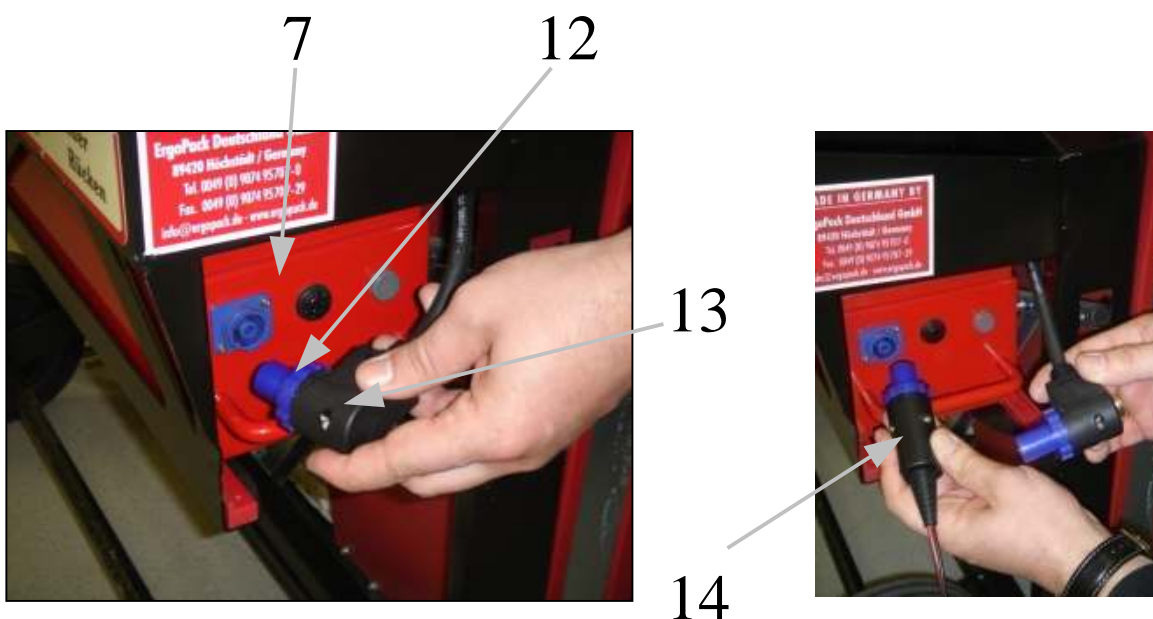
5.1 Accumulatore - Caricatore

La tensione di rete deve essere quella descritta sulla targhetta del tipo.

Il caricatore è destinato solo a caricare l'accumulatore a piombo da 24 V consegnato con l'apparecchio

5.2 Caricamento dell'accumulatore

- 1.) Collegare il caricatore alla tensione di rete
- 2.) girare verso sinistra l'anello azzurro (12) della spina (13) dell'accumulatore (7).
- 3.) Estrarre la spina (13) dall'accumulatore
- 4.) Inserire la spina (14) del caricatore nell'accumulatore (7).



Il tempo di carica ammonta a circa 6 ore.

La quantità massima di corrente scorre quando la temperatura dell'accumulatore è compresa tra 10 e 45°C. Durante il caricamento si evitino temperature dell'accumulatore sotto a 0°C.

L'intelligente caricatore carica l'accumulatore con la corrente ottimale per il suo caso. In caso di carica completa scorre una carica di mantenimento che impedisce lo scaricamento autonomo e garantisce così una lunga vita all'accumulatore.



Importante!

La durata di vita più lunga viene raggiunta caricando l'accumulatore ogni giorno e non facendolo scaricare fino allo spegnimento automatico del controllo (LED rosso acceso).

6. Funzionamento

6.1 Regolazione della larghezza della reggetta

Il dispositivo tendireggia può usare due diverse larghezze di reggia:

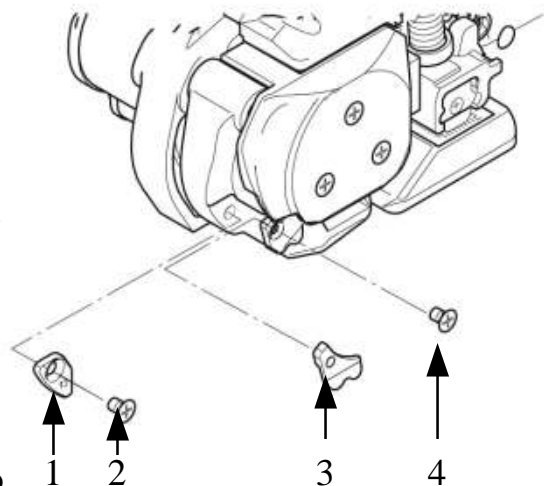
ErgoPack 720E: 12-13mm o 15-16mm

ErgoPack 730E: 15-16mm o 18-19mm

a) Trasformazione da 12-13 mm a 15-16 mm

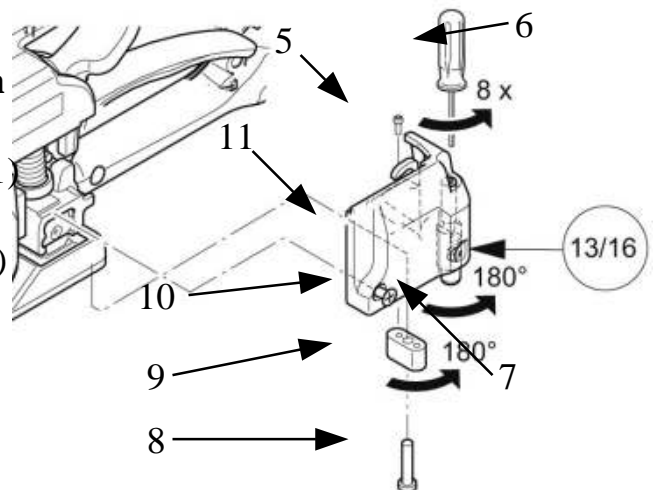
- Estrarre l'accumulatore dall'apparecchio.
- Allentare la vite a testa svasata (2) e togliere la battuta da 13 mm (1).
- Tirare la leva del bilanciere verso la maniglia di trasporto, allentare la vite a testa svasata (4) e togliere la guida per reggette da 13 mm (3).

- Allentare la vite a testa svasata (10) e la vite a testa cilindrica (8) e togliere il coperchio (11).
- Allentare la vite a testa cilindrica (5), girare la battuta della reggetta di 180° e rimontarla.
- Con il cacciavite (6) allentare il tirante filettato di otto giri. Tirare verso il basso la guida della reggetta (7) e girarla di 180° (appare l'indicazione di 16 mm).
- Con il cacciavite (6) avvitarlo e rimontare il coperchio (11).
- Assicurare le viti (8) e (10) con Locitite 222.



b) Trasformazione da 15-16 mm a 12-13 mm

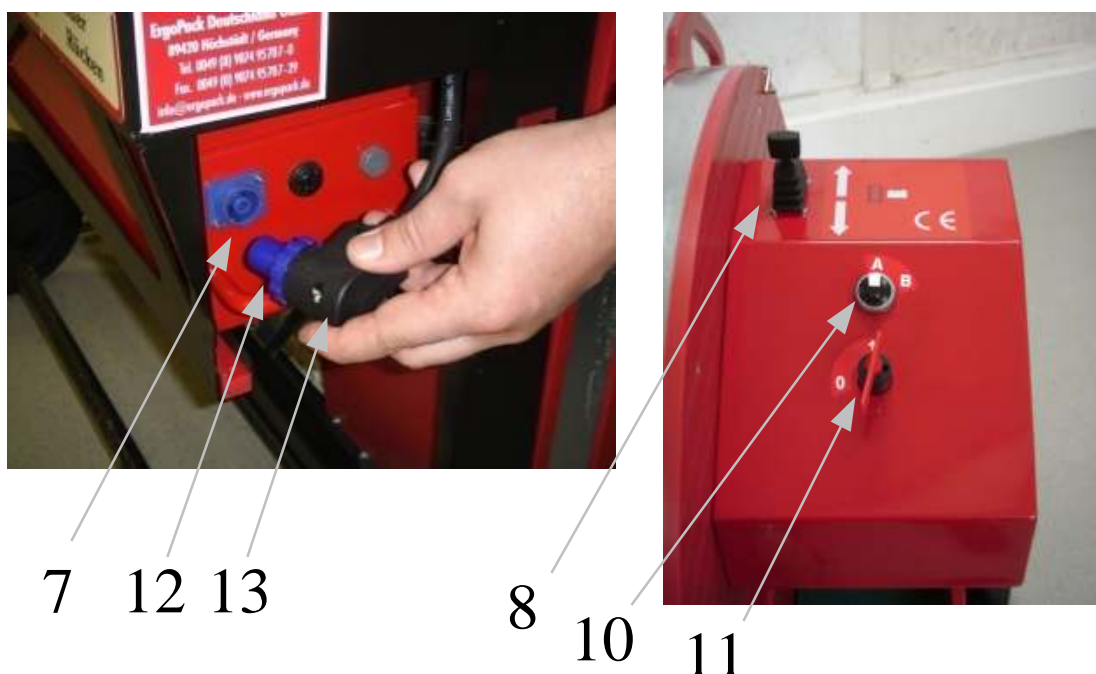
- Svolgimento descritto come sotto il punto a).
- Montare la battuta per la reggetta di 13 mm (1) (assicurare la vite (2) con Locitite 222).
- Montare la guida per la reggetta da 13 mm (3) (assicurare la vite (4) con Locitite 222).
- Girare la battuta della reggetta (9).
- Girare la guida della reggetta (7) fino a che appare l'indicazione „13“.



6.2 Accendere il controllo

Passo 1

- Caricare l'accumulatore come descritto al 5.2.
- Inserire la spina (13) del cavo della corrente nell'accumulatore (7) e fissarla girando verso destra l'anello azzurro (12).
- Girare l'interruttore principale (11) verso destra in posizione "1"
- Impostare l'interruttore delle modalità di funzionamento (10) su "A".



Passo 2

Adesso lampeggiano tutti e 3 i LEDs (verde, giallo, rosso). Il controllo si trova in modalità apprendimento.

Muovete adesso il joystick (8) fino in fondo, in direzione "uscita" oppure "rientro" e tenetelo premuto per tutto il tempo in cui il LED verde rimane acceso. Il comando è adesso pronto per funzionare.

Dopo 2 secondi si accende sul display del dispositivo tendireggia uno dei sette LED verdi. Anche il dispositivo è adesso pronto per funzionare.

6.3 Impostare l'intervallo di tensione per il tendireggia

Al dispositivo tendireggia possono essere impostate due intervalli di tensione:

ErgoPack 720E A = 400 - 2000 N (standard, reggette PET)
B = 400 - 1200 N (consigliato per reggette di polipropilene (PP))

ErgoPack 730E A = 400-3300 N (standard, reggette PET)
B = 400-1400 N (consigliato per reggette di polipropilene (PP))

Interrogare il campo di tensione della reggetta

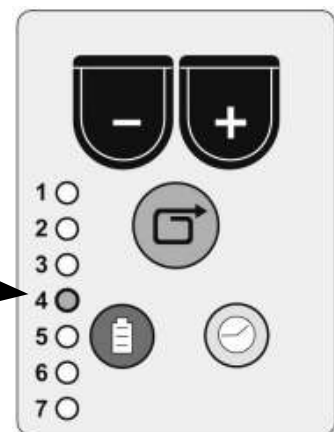
- Spingere il pulsante „-“ e tenerlo premuto, inoltre spingere per un secondo il pulsante verde „forza di tensione“.
- Se lampeggiano gli indicatori 1-7 = A
- Se lampeggiano gli indicatori 1-4 = B

Cambiare il campo di tensione della reggetta

- Spingere il pulsante „-“ e tenerlo premuto, inoltre spingere per un secondo il pulsante verde „forza di tensione“.
- Azionare brevemente il pulsante „-“ o „+“ il campo di tensione della reggetta cambia (attendere due secondi fino a che il valore sia memorizzato).

6.4 Regolazione della forza di tensione

- Azionare brevemente il pulsante verde „forza di tensione“ fino a che l'indicatore LED lampeggia.
 - Azionare i pulsanti „+“ o „-“ fino a che l'indicatore LED intermittente indica la forza di tensione richiesta (attendere due secondi fino a che il valore sia memorizzato).
 - Il LED verde indica la forza di tensionamento attualmente impostata tra 1 e 7.
 - 1 = forza di tensione minima
 - 7 = forza di tensione massima*
- * vedi capitolo 6.3



6.5 Inserimento della reggia da imballo

Passo 1

Far partire il comando come descritto al punto 6.2.

Passo 2

Portare l'interruttore della modalità di funzionamento (3) in posizione "B" (il LED verde lampeggia)



3

Passo 3

Con il joystick (8) potete adesso posizionare la lancia a catena in maniera tale che la componente rossa si trovi nel mezzo della finestra a scorrimento (6). **Nel far ciò la finestra deve essere chiusa!**

Passo 4

Aprite la finestra a scorrimento (6) (il LED rosso lampeggia velocemente). Quando la finestra viene aperta, il comando si disinserisce automaticamente, per motivi di sicurezza.

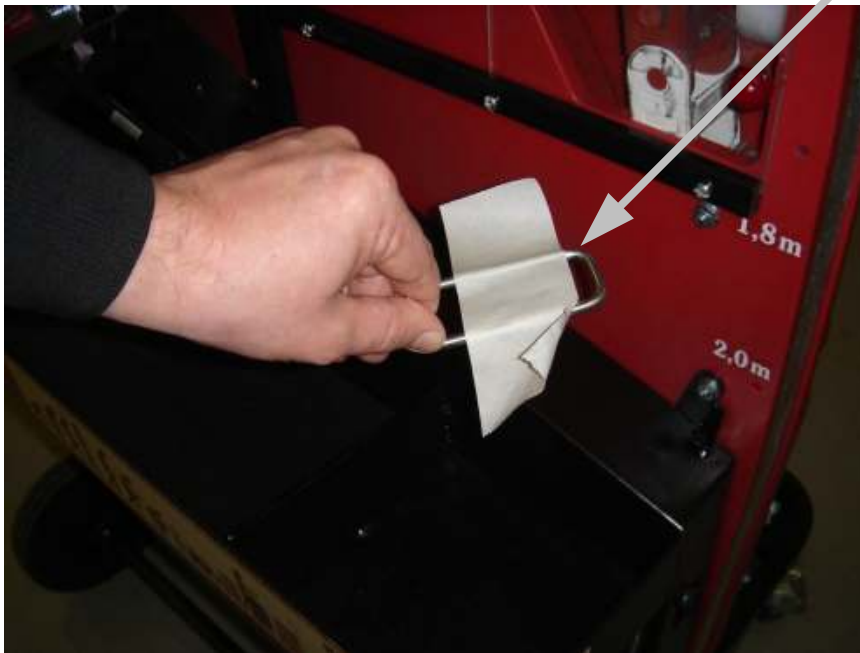


6



Passo 5

Prelevare la staffa di fermo per regolare la larghezza della confezione dal cassetto



Passo 6

Infilare la staffa di fermo
come illustrato nel foro, con
la fresura in basso a sinistra



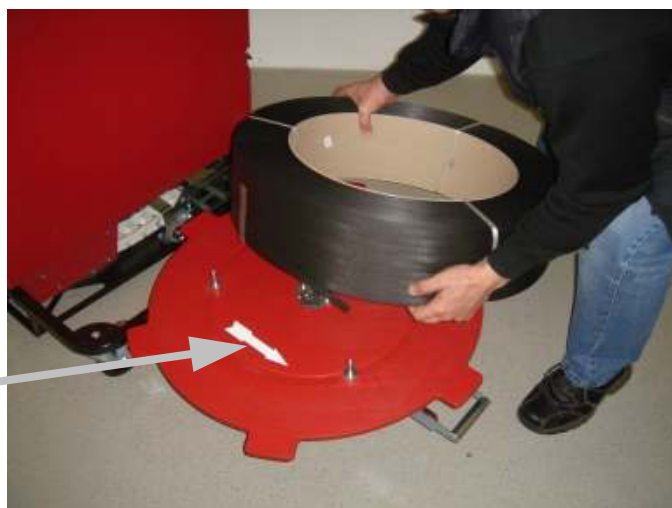
Passo 7

Ribaltare il braccio leva con il piatto rondella rosso verso il basso, portandolo in posizione orizzontale.



Passo 8

Inserite un nuovo rotolo di Reggia da imballaggio sintetica nel piatto rondella, in maniera tale, visto dall'alto, la reggia si Srotoli mentre il rotolo gira **In senso antiorario.**



Importante !

Non eliminate ancora i nastri o le strisce di nastro adesivo che bloccano la reggia sul rotolo!

Passo 9

Riportate verso l'alto il braccio leva con il suo rotolo di reggia, come mostrato nella foto, raggiungendo di nuovo la posizione verticale.



Passo 10

Adesso potete eliminare i nastri o le strisce di nastro adesivo che bloccano la reggia sul rotolo.





Passo 11

Infilare la reggia da imballo attraverso la staffa guida ...



... e sul rullo di entrata verso l'interno.





Passo 12

Premere da sinistra sul blocco a incastro nell'anello rosso ...

... e fate passare poi la reggia da destra verso sinistra attraverso la fessura del blocco a incastro.



Chiudete adesso la finestra a scorrimento (6). Fate attenzione a tirare la finestra effettivamente fino al fermo, perchè solo quando la finestra è davvero chiusa, l'interruttore di sicurezza consente la riattivazione del comando (il LED rosso si spegne, quello verde si accende).





Passo 13

Muovete il joystick in direzione “uscita“ fino a quando il carrello di rinvio scatta verso l’alto.



Attenzione: pericolo!

Non infilate mai le dita tra una componente e l’altra della catena.



Adesso tenete ferma con la mano sinistra l’estremità della lancia a catena, mentre continuate a premere il joystick in direzione “uscita“.

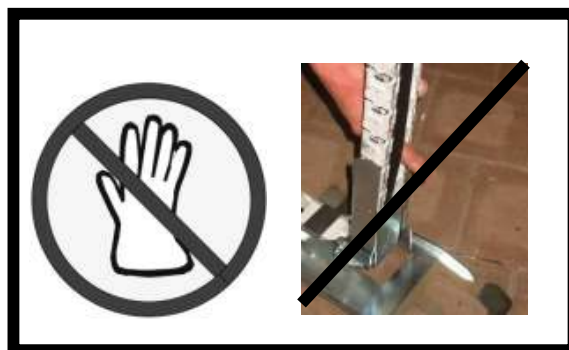
Fate scorrere la lancia a catena in avanti tanto da poterla afferrare con le mani ed appoggiare sull'apparecchio, come mostrato nella foto ..



... e fino a che non siano visibili 50 cm circa di nastro da imballo

Passo 14

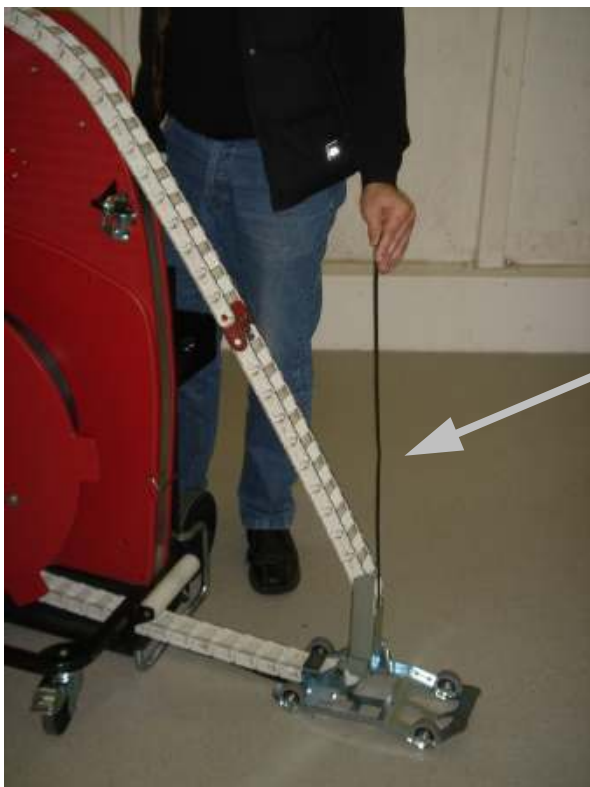
Posizionate il piede sinistro dietro al carrello di ritorno, in maniera tale da impedire che questo venga richiamato dall'apparecchio, quando la lancia a catena torna indietro.



Passo 15

Fate scorrere adesso all'indietro la lancia a catena di circa 5-10 cm, premendo brevemente il joystick in direzione "rientro", allentando così il nastro.





Passo 16

Estrarre di nuovo la reggia dalla fessura nell'anello rosso e tenerla in posizione verticale verso l'alto, come raffigurato nella foto.



Passo 17

Adesso girare nuovamente la lancia a catena con il joystick indietro fino a farla sporgere di altri 30 cm circa dal carrello di rinvio.

Passo 18

Aprire l'excenter premendolo con un dito verso l'interno come rappresentato nella foto.



Poi infilare la reggia da dietro nella guida di testa della lancia a catena, come rappresentato nella foto. La reggia deve essere spinta sotto all'excenter.



Passo 19

Ora, tenere la reggia da imballo in posizione verticale verso l'alto in modo che sia lei che la lancia a catena siano in posizione verticale.



Passo 20

Riportate adesso la lancia a catena completamente all'indietro, premendo di nuovo il joystick in direzione "rientro".



Importante!
Mentre viene spostata all'indietro la lancia a catena fare attenzione a mantenere teso la reggia, in modo da non far penetrare, tramite la lancia a catena, la reggia all'interno dell'apparecchio.



Passo 21

Posizionare l'interruttore della modalità di funzionamento (3) in posizione "A"

3



Passo 22

Facendo un occhiello come rappresentato nella foto, infilare la parte sporgente della reggia attraverso la piccola fessura sotto alla maniglia sinistra



Passo 23

Estrarre nuovamente la staffa di fermo per regolare la larghezza del pallet ...

... e regolare la larghezza del pallet, come rappresentato nella foto.

Infilare la staffa di fermo nella misura più vicina alla larghezza desiderata del pallet.

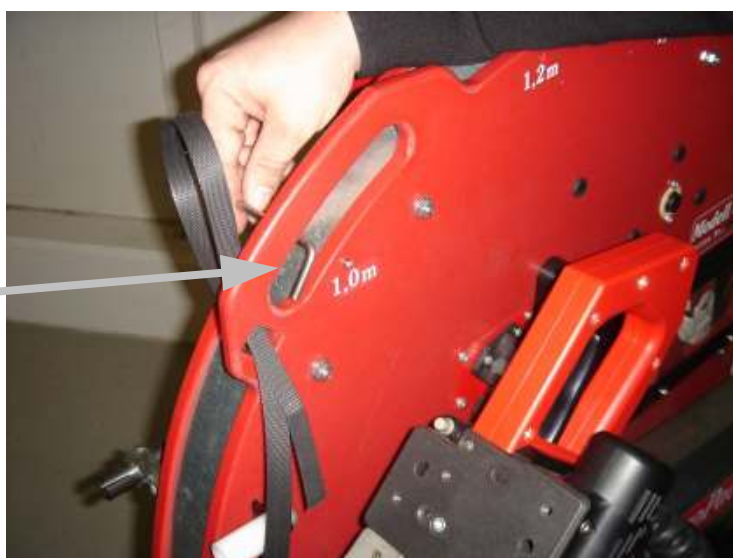


Es. 1:

Larghezza del pallet
0,80 m:
infilare la staffa di
fermo in corrispondenza
di 1,0 m

Es. 2:

Larghezza del pallet
1,20 m:
infilare la staffa di
fermo in corrispondenza
di 1,4m



Ora il vostro ErgoPack è pronto
per reggiare.

6.6 Reggiatura



Passo 1

Posizionare l'ErgoPack a 30 cm circa di distanza dal pallet da reggiare



Passo 2

Fate scorrere la lancia a catena, premendo il joystick in direzione "uscita".

Il carrello di ritorno conduce la reggia da imballo sotto al pallet...



... e lo riporta,
arrivato sul lato
opposto, di nuovo
verso l'alto.

L'apparecchio deve essere posizionato in
maniera tale che la distanza tra la lancia
della catene in movimento verso l'alto ed il
pallet sia pari a circa 10-15 cm.



Importante!

Al fine di garantire che la lancia a catena rimanga dritta, è importante continuare a tenere il joystick premuto fino a che questa non appare dalla parte opposta del pallet e ricade nella vostra direzione.

Afferrate la lancia a catena alla sua estremità come nella foto e non fatela cadere sul pallet da reggiare!



Non appena afferrata la lancia a catena, lasciate il joystick in modo da farlo tornare in posizione centrale, fermando l'ulteriore avanzamento della lancia.

Passo 3

Tenete la reggia come mostrato nella foto, con la mano sinistra davanti direttamente alla lancia a catena ...



... e fate rientrare completamente la lancia tenendo premuto il joystick in direzione “rientro“.



Importante!

Al momento di far rientrare la lancia, comportatevi come segue:

- 1.) ritirate la lancia circa 5 cm indietro**
- 2.) togliete poi l'excenter con un lieve strattone della reggia**
- 3.) infine mantenendo leggermente tesa la reggia da imballo, spostare completamente all'indietro la lancia a catena.**

Durante il rientro della lancia a catena, tenete sempre la reggia lievemente tirata. La reggia non deve formare occhielli e neppure essere ritirata nell'apparecchio. Ciò potrebbe provocare danni.

Passo 4

Quando il carrello di ritorno si trova di nuovo nell'apparecchio, il sollevatore automatico della reggia si innalza.

Adesso dovete lasciare la reggia che state tenendo nella mano sinistra, altrimenti il sollevatore non riesce ad alzarsi.

Il sollevatore vi porta la reggia in posizione ottimale in modo da poterla prendere in mano senza doversi chinare.

Tenete il joystick premuto finchè il sollevatore non si è portato completamente in alto. Dopo 2 secondi quest'ultimo si riporta di nuovo verso il basso. (se il sollevatore entro due secondi non si abbassa automaticamente, non era in precedenza in posizione finale!)



Importante!

Quando il sollevatore del nastro si innalza, dovete allentare la presa del nastro che tenete con la mano.

Se non lo fate, l'apparecchio si disinserisce automaticamente, per evitare danneggiamenti. Premendo di nuovo il joystick in direzione "rientro" il sollevatore può di nuovo venir innalzato.

Se per sigillare la reggia fosse necessario estrarne un poco dall'interno dell'apparecchio, non fatelo direttamente al sollevatore ...



... ma circa 10 cm al di sotto del sollevatore.

Afferrare bene la reggia con tutta la mano e estrarla dall'apparecchio. Contemporaneamente lasciar scorrere l'altro capo, che tenete con l'altra mano!

6.7 Reggiare e tensionare in verticale pallet con altezza maggiore a 70cm

Passo 1

Mettete ambedue i capi di reggetta uno sopra all'altro, in modo tale che la fine si trovi sotto.



Passo 2

Tenete i capi di reggetta sovrapposti con la **mano destra** come nella foto.

L'inizio della reggia deve trovarsi nella vostra mano e non uscire fuori!



Passo 3

Prendete il dispositivo tendireggia con la mano sinistra, portatelo verso il pallet ed inclinatelo al tempo stesso in avanti, in modo che si trovi parallelo al pacco da reggiare.

Tirate l'interruttore a leva per aprire il fermo della reggia del tendireggia.



Con la mano destra fate passare ora la reggia dall'alto verso la fessura del tendireggia.



Alla fine lasciate l'interruttore a leva



Passo 4

Premere l'interruttore giallo di tensionamento.

Il tendireggia si spegne automaticamente quando la forza di tensionamento impostata è stata raggiunta. (a questo proposito si veda pag. 21, punto 6.4)

È sempre possibile tendere ulteriormente.



Passo 5

Premere velocemente e con forza fino alla fine il tasto di saldatura. La reggia viene così saldata e tagliata.



Il LED verde lampeggiante indica raffreddamento in corso. Per tutto il tempo in cui questo lampeggia non deve essere mosso alcun pulsante o leva del tendireggia.



Passo 6

Non appena la luce lampeggiante verde diventa di nuovo continua e si sente un segnale acustico, il tempo di raffreddamento è concluso, come il processo di saldatura.

Tirate adesso l'interruttore a leva contro l'impugnatura. Nel far ciò il tasto di saldatura si riporta automaticamente in posizione base.



Se le regge non vengono saldate e si sente il segnale acustico significa che non è stato azionato il pulsante di tensionamento.



Passo 7

Se l'interruttore a leva è tirato, non si deve girare il dispositivo tendireggia verso sinistra e contemporaneamente premere verso il basso.

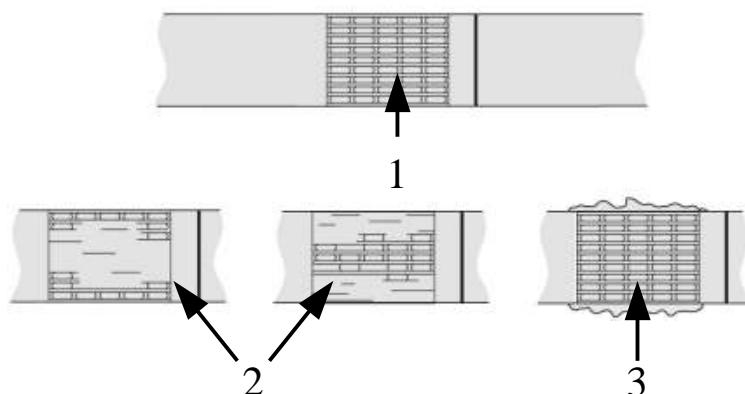


In caso di forte sporcizia si consiglia di pulire regolarmente (ogni giorno) l'apparecchio. In maniera particolare è necessario controllare eventuali danni della ruota di tensionamento ed il piatto dentato, e tenerli puliti. La soluzione più facile è usare l'aria compressa (indossare occhiali protettivi).



6.8 Controllo chiusura

Controllate regolarmente la chiusura. Se la saldatura non è soddisfacente, è possibile controllare ed aggiustare il tempo di saldatura, come descritto al punto 6.9.



1 = Buona saldatura (tutta la superficie di chiusura è saldata in maniera pulita, senza che del materiale superfluo debordi lateralmente).

2 = Cattiva saldatura (la saldatura non copre tutta la superficie di chiusura). Il tempo di saldatura è troppo corto.

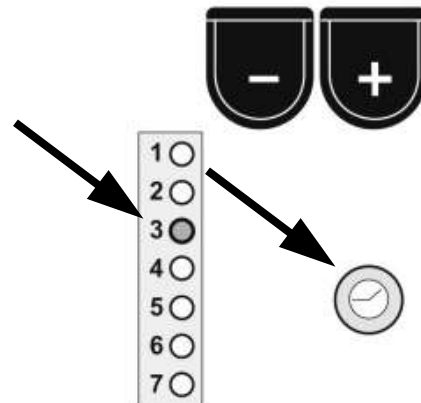
3 = Cattiva saldatura (materiale superfluo deborda lateralmente). Il tempo di saldatura è troppo corto.



**Una reggiatura saldata male non è in grado di assicurare il carico e può quindi provocare pericoli.
Non spostate o trasportate mai un imballo la cui chiusura saldata non sia stata eseguita correttamente.**

6.9 Regolazione del tempo di saldatura

- Azionare brevemente il pulsante „tempo di saldatura“ Fino a che l'indicatore LED lampeggia (rosso).
 - Azionare i pulsanti „+“ o „-“ fino a che l'indicatore intermittente indica il tempo di saldatura (attendere 2 sec. fino a che il valore sia memorizzato).
- 1 = tempo di saldatura minimo
7 = tempo di saldatura massimo



Se il tempo necessario per ottenere una buona saldatura, come descritto al punto, ammonta a 6 o 7, è probabile che il meccanismo di saldatura sia usurato. Prossimamente sarà necessario in questi casi sostituire tutti e due i piatti dentati.

6.10 Reggiare e tensionare in orizzontale pallet con altezza inferiore di 70 cm

Passo 1

Tirate il tasto nero del perno di bloccaggio. Prendete il dispositivo tendireggia dal Tool-Lift e mettetelo sull'imballo da reggiare.



Passi 1-7: la sequenza dei passi è identica a quella descritta al punto 6.7, solo che adesso il dispositivo tendireggia si trova in orizzontale.



7. Manutenzione e messa a punto

Poiché ErgoPack è realizzato con acciaio o KTL zincato e materiali plastici altamente resistenti, necessita di pochissima manutenzione.

In caso sia molto sporco, pulitelo all'esterno con un panno umido.



Prima di ogni lavoro di manutenzione o di messa a punto, il cavo principale della corrente dell'accumulatore deve essere staccato e l'interruttore principale deve venir portato in posizione "0".

7.1 Pulire la lancia a catena

In caso di sporco grasso la lancia a catena può essere pulita con acetone o benzina.



Non immergere la lancia nel liquido per la pulizia.

Alla fine spruzzare la lancia con silicone spray, normalmente in commercio



non utilizzare in nessun caso altri lubrificanti come grasso, olio ecc...

7.2 Sostituire la lancia a catena

Passo 1

Estrarre il cavo principale della corrente dell'accumulatore.

Passo 2

Estrarre per circa 1 m il carrello di rinvio e tirar fuori dall'apparecchio la lancia a catena, come mostrato nella foto, ed arrotolarla.



Passo 3

Infilare la nuova lancia a catena, seguendo, al contrario, la sequenza dei passi appena descritta.

Passo 4.

Reinserire il cavo principale della corrente dell'accumulatore, portare l'interruttore principale in posizione "1" e rimettere in funzione l'apparecchio, come descritto al punto 6.2, passo 2 .



7.3 Sostituire singole componenti della catena

In caso di rottura di singole componenti della catena, è possibile aprire la lancia come descritto al punto 7.4 e sostituire i pezzi danneggiati.

E' anche possibile estrarre una componente danneggiata senza sostituirla con una nuova. Il comando si adatta automaticamente dopo ogni ripartenza alla lunghezza attuale della catena, come descritto al punto 6.2, passo 2.



Importante!

Quando è necessario sostituire singole componenti della catena, fate attenzione, la catena non deve essere rimontata al contrario.

Ogni componente della catena presenta su di un lato la scritta „ErgoPack“. Fate attenzione a che questa scritta anche sul componente da montare si trovi sullo stesso lato delle rimanenti componenti già montate.

Anche se un solo componente della catena è montato al contrario, l'apparecchio non può funzionare.

.

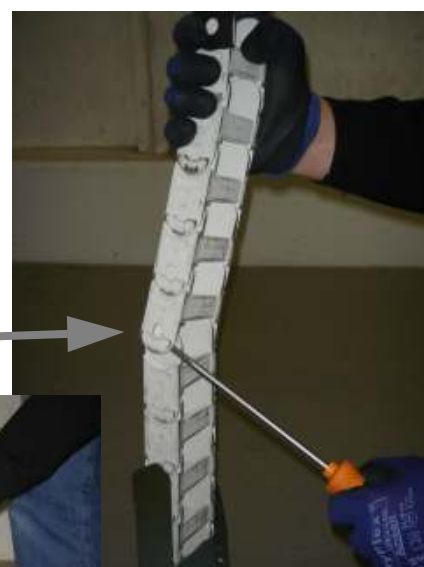
7.4 Sostituire il carrello di rinvio

Passo 1

Staccare il cavo principale della corrente dell'accumulatore.

Passo 2

Estrarre il carrello di rinvio circa 1 m fuori dall'apparecchio, piegare verso l'alto l'articolazione del carrello e tirare la catena per ancora circa 60 cm, come mostrato nella foto.



Passo 3

Con un cacciavite infilarsi tra le articolazioni di due componenti della catena e separarle, girando con precauzione il cacciavite finchè le due componenti non si staccano completamente.



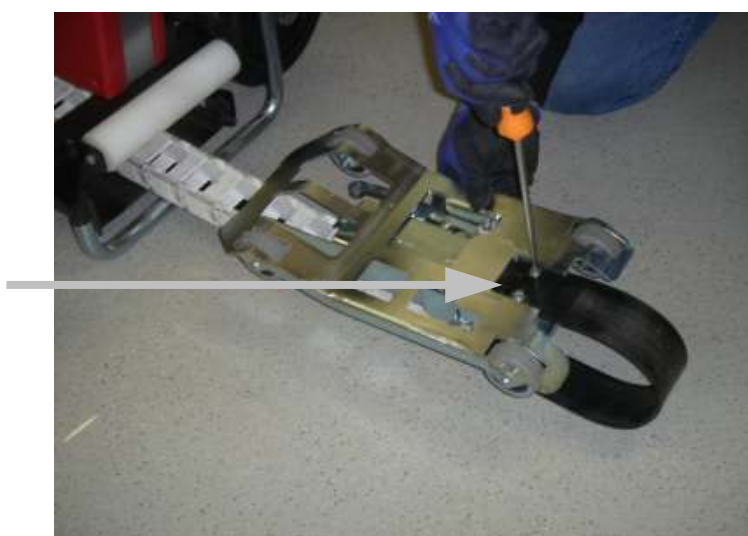
Passo 4

Spingete la lancia a catena indietro nell'apparecchio, fino a farla uscire dal carrello.



Passo 5

Rovesciate il carrello come mostrato nella foto ed aprite con un cacciavite ambedue le viti del nastro di limitazione della lunghezza.



Passo 6

Rimontare eseguendo in sequenza opposta i passi appena descritti.



Importante!

Ambedue le viti del nastro di limitazione della lunghezza devono essere assicurate con lacca per il fissaggio di sicurezza delle viti!

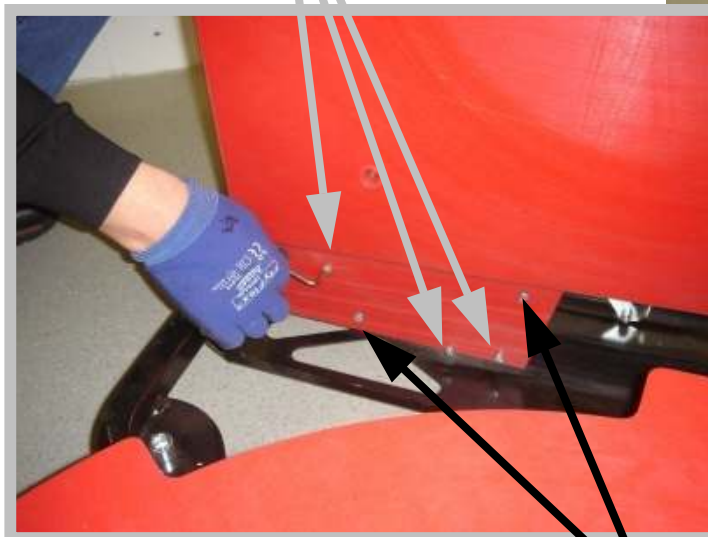
7.5 Sostituire il nastro della limitazione della lunghezza

Passo 1 (smontare)

Eseguite tutti i 5 passi riportati al punto 7.4 ed andate poi al passo 2.

Passo 2 (smontare)

Svitate queste 3 viti. (vite a esagono cavo da 4 mm e vite a forchetta da 8mm e ...



... non le viti di abbassamento dello stesso tipo che vi si trovano davanti!)

Passo 3 (smontare)

Estraete la graffa di limitazione per impostare la larghezza dei pallett ed estraete il nastro di limitazione della larghezza.

Passo 4 (montaggio)

Spingete la lancia a catena completamente dentro all'apparecchio, in modo da far rimanere scoperta la scanalatura di guida del nastro di limitazione della lunghezza.



Passo 5 (montaggio)

Spingete il nastro di limitazione della lunghezza nella piccola scanalatura al di sotto di quella per la lancia a catena.



Importante !

Fate attenzione a non far scivolare il nastro della limitazione della lunghezza nella scanalatura riservata alla lancia a catena!

Il processo di montaggio viene completato seguendo al rovescio i passi per lo smontaggio.

Le 3 viti possono venire avvitate solo finchè la madrevita d'arresto è attiva. Le viti non devono essere troppo tirate nel loro alesaggio.

Se la vite è troppo tirata le due placche di arrotolamento premono l'una contro l'altra e la lancia a catena ed il nastro di limitazione della lunghezza possono bloccarsi.

7.6 Sostituire il dispositivo tendireggia



Passo 1

Estraete le 4 viti delle due coperture rosse, ai lati dell'apparecchio.



Passo 2

Girare verso sinistra l'anello di sicurezza alla spina rossa, estraendola.



Passo 3

Tirare il cavo e la spina attraverso l'apertura della piastra di arrotolamento.



Passo 4

Tirare il perno a scatto, che libera il dispositivo tendireggia ed estraete quest'ultimo.



7.7 Sostituire il comando e l'unità motrice

Passo 1

Svitate tutte e tre le viti sulla superficie inferiore dei comandi, che sono dotate di un anello di sicurezza sbloccabile girando verso sinistra.



Passo 2

Eliminate i 5 cappucci di copertura sulla placca di arrotolamento.



Passo 3

Estraete con una chiave per viti adesagone cavo da 4 mm in primo luogo le 4 viti intorno all'albero motore.

Per far ciò dovete girare la ruota dentata spostando la lancia a catena, allo scopo di poter vedere ed aprire le singole viti.



Passo 4

Estraete adesso la quinta vite, tenendo contemporaneamente fermo l'alloggiamento del comando.



Passo 5

Tirate fuori l'alloggiamento del comando, facendo attenzione a non perdere la piccola molla calibrata dell'albero motore.

Passo 6

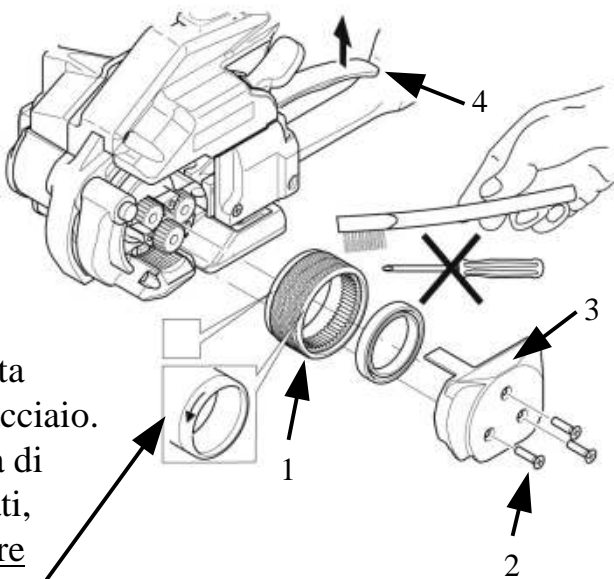
Il rimontaggio dell'alloggiamento del comando avviene seguendo, in sequenza inversa, i passi appena descritti.



7.8 Pulizia/sostituzione della ruota di tensione

Smontaggio

- Estrarre l'accumulatore dall'apparecchio.
- Allentare le tre viti a testa svasata (2) e togliere il coperchio (3) insieme al cuscinetto a sfere.
- Tirare la leva del bilanciere (4) e estrarre con cautela la ruota di tensione (1).
- Pulire la ruota di tensione con aria compressa
- In caso di forte imbrattamento della dentatura: pulire con attenzione la ruota di tensione con l'allegata spazzola d'acciaio.
- Verificare l'usura dei denti della ruota di tensione. Se parecchi denti sono usurati, sostituire la ruota di tensione (osservare senso di rotazione, veda la freccia!).



Montaggio

- Il montaggio avviene secondo il procedimento opposto rispetto allo smontaggio.
- Ingrassare **leggermente** la dentatura della rotella di tensione con grasso Klüber GBU Y 131 (Microlube).
- Per montaggio la ruota di tensione, tirare la leva del bilanciere.



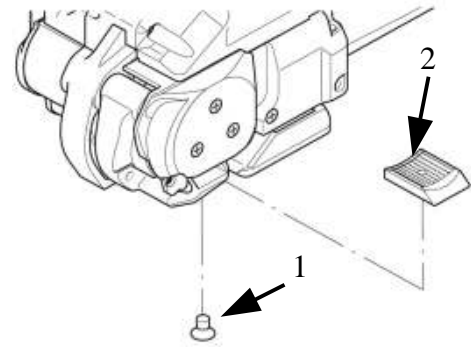
Importante !

La ruota è estremamente sensibile al contatto con oggetti duri, specialmente se di metallo. Non utilizzate in nessun caso oggetti duri, come un cacciavite, per esempio, per pulire la ruota. Anche da montata la ruota non deve essere pulita mentre gira.

7.9 Pulizia/sostituzione della piastra dentata

Smontaggio

- Estrarre l'accumulatore dall'apparecchio.
- Allentare la vite a testa svasata (1) e togliere la piastra dentata (2).
- Pulire la piastra dentata con aria compressa (portare occhiali di protezione).
- In caso di forte imbrattamento della dentatura: pulire prudentemente la piastra dentata con l'allegata spazzola d'acciaio o con una punta per tracciare.
- Verificare l'usura dei denti della piastra, se necessario sostituirla.



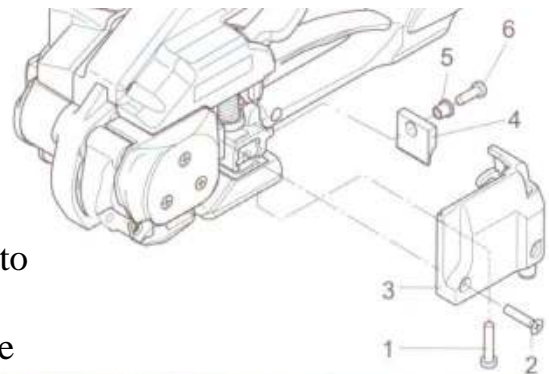
Montaggio

- Il montaggio avviene secondo il procedimento opposto rispetto allo smontaggio.
- Assicurare la vite (1) con Loctite 222.

7.10 Sostituzione della lama di taglio

Smontaggio

- Allentare la vite a testa svasata e la vite a testa cilindrica (1) e togliere il coperchio (3).
- Allentare la vite a testa cilindrica (6) ed estrarre la lama di taglio (4) insieme alla bussola flangiata (5) e sostituirla.



Montaggio

- Estrarre l'accumulatore dall'apparecchio.
- Il montaggio avviene secondo il procedimento opposto rispetto allo smontaggio.
- Prima di montare la lama di taglio, controllare che vi sia inserita sopra la molla di pressione.
- Assicurare le viti (1), (2) e (6) con Loctite 222.

8. Lista dei pezzi di ricambio

La lista dei pezzi di ricambio con gli schizzi esplosi si trovano sul nostro sito, all'indirizzo **www.ergopack.de** tra i "Downloads" in forma di file PDF.

Per scegliere la lista giusta è necessario conoscere il tipo e il numero di serie del proprio apparecchio.

In caso di ordini di pezzi di ricambio, servitevi sempre del numero articolo (e non del numero di posizione del pezzo sugli schizzi esplosi).