



# Bedieningshandleiding

**ErgoPack**  
**700/700E/713E/726E/745E**

# Conformiteitsverklaring

## EG-conformiteitsverklaring volgens de Europese machinerichtlijn 2006/42/EG

Hiermee verklaren wij, ErgoPack Deutschland GmbH  
Hanns-Martin-Schleyer-Str. 21  
89415 Lauingen

dat de machines "ErgoPack 700, 700E, 713E, 726E, 745E", waarop deze verklaring betrekking heeft, voldoen aan de Europese veiligheids- en gezondheidseisen.

Indien er wijzigingen worden aangebracht aan de machine zonder voorafgaande goedkeuring, verliest deze verklaring haar geldigheid.

Desbetreffende  
EC-richtlijnen: EC-machinerichtlijn (2006/42/EG)  
EC-richtlijn omtrent elektromagnetische compatibiliteit  
(2014/30/EU)

Toegepaste normen EN 12100: 2010  
EN 415-8: 2008  
EN 61000-6-2:2005  
EN 55011: 2018-05  
EN 60 204-1: 2006

Sinds omsnoeringsstelsel: 0319XXXX/9000  
Sinds bouwjaar: 2019

Lauingen, 03. Mei 2018



---

Andreas Kimmerle  
Zaakvoerder

Gemachtigde voor het publiceren van technische documentatie:  
ErgoPack Deutschland GmbH  
Hanns-Martin-Schleyer-Str. 21  
89415 Lauingen

## Geldigheid van deze handleiding

- **Deze handleiding geeft uitleg over de bediening aan de hand van het model ErgoPack 726E.**
- **Bij het model “ErgoPack 700” vallen alle punten in deze handleiding weg die betrekking hebben op de bediening van het span/seal apparaat alsmede alle punten die betrekking hebben op de bediening van de besturing met aandrijfeenheid, de acculader en de accu. Bij alle punten waarin de in-/uitvoer van de kettinglans door het bewegen van de joystick wordt beschreven, dient men bij ErgoPack 700 bijgevolg de handkruk te draaien.**
- **Bij het model “ErgoPack 700E” vallen alle punten van deze handleiding weg die betrekking hebben op de bediening van het span/seal apparaat.**

**Deze bedieningshandleiding geldt uitsluitend voor volgende modellen:**

**ErgoPack 700**

Omsnoeringsmachine met handmatige aandrijving via een handkruk, zonder span/seal apparaat.

**ErgoPack 700E**

Omsnoeringsmachine met elektrische aandrijving, elektronisch te regelen via een joystick, zonder span/seal apparaat.

**Ergo Pack 713E**

Omsnoeringsmachine met elektrische aandrijving, elektronisch te regelen via een joystick, met span/seal apparaat voor een bandbreedte van 9 tot 13 mm en een maximale spankracht van 1200N.

**ErgoPack 726E**

Omsnoeringsmachine met elektrische aandrijving, elektronisch te regelen via een joystick, met span/seal apparaat voor een bandbreedte van 12 tot 16 mm en een maximale spankracht van 2500N.

**ErgoPack 745E**

Omsnoeringsmachine met elektrische aandrijving, elektronisch te regelen via een joystick, met span/seal apparaat voor een bandbreedte van 15 tot 19 mm en een maximale spankracht van 4500N.

# Inhoudsopgave

	Pagina
<b>1 Technische gegevens</b>	
1.1 Omsnoeringsmachine	6
1.2 Span/seal apparaat	7-8
1.3 Acculader	9
<b>2 Algemeen</b>	<b>10-11</b>
2.1 Aanwijzingen ter bescherming van het milieu	11
<b>3 Veiligheidsvoorschriften</b>	<b>12-15</b>
3.1 Veiligheidsvoorschriften voor acculader en accu	15
<b>4 Beschrijving</b>	<b>16</b>
4.1 Opbouw	16
4.2 Bedieningspaneel omsnoeringsmachine	17
4.3 Bedieningspaneel span/seal apparaat	17
4.4 Acculadermeldingen	18
<b>5 Ingebruikname</b>	<b>19</b>
5.1 Acculader	19
5.2 Opladen van de accu	19-21
<b>6 Bediening</b>	<b>22</b>
6.1 Bandbreedte op het span/seal apparaat instellen	22
6.2 Besturing inschakelen	23
6.3 Bandspanning op het span/seal apparaat instellen	24
6.4 Spankracht op het span/seal apparaat instellen	25
6.5 Instellen van de bedrijfsmodus op het span/ seal apparaat	26
6.6 Favorieten instellen	27
6.7 Bandinvoer	28-41
6.8 Omsnoeren	42-46
6.9 Spannen en lassen bij pallets hoger dan 70 cm	47-50
6.10 Lascontrole	51
6.11 Lastijd instellen	52
6.12 Spannen en lassen bij pallets lager dan 70 cm	52-54
<b>7 Onderhoud en reparatie</b>	<b>55</b>
7.1 Kettinglans reinigen	55
7.2 Kettinglans vervangen	56
7.3 Schakels vervangen	57
7.4 Bochtstuk vervangen	58-59
7.5 Begrenzingsband vervangen	60-61

7.6 span/seal apparaat vervangen	62-63
7.7 Besturing met aandrijfeenheid vervangen	64-65
7.8 Spanwiel van het span/seal apparaat reinigen/vervangen	66
7.9 Spanschoen van het span/seal apparaat reinigen/vervangen	67
7.10 Mesje van het span/seal apparaat vervangen	68
<b>8 Veilig verplaatsen en uitschakelen</b>	<b>69</b>
<b>9 Onderdelenlijsten</b>	<b>69</b>
<b>10 Algemene veiligheidswaarschuwingen voor elektrisch gereedschap</b>	<b>70-73</b>

# 1. Technische gegevens

## 1.1 Omsnoeringsmachine

### Gewicht:

ErgoPack 700	64,4 kg
ErgoPack 700E (incl. accu)	88,1 kg
ErgoPack 713E (incl. accu)	92,1 kg
ErgoPack 726E/745E (incl. accu)	92,9 kg

### Afmetingen (alle types)

lengte	630 mm
breedte	770 mm
hoogte	1200 mm

### Maximale snelheid kettingen

#### **Modus A:** omsnoeren

horizontale uitvoer:	40 m/min
verticale uitvoer:	60 m/min
verticale invoer:	44 m/min
horizontale invoer:	54 m/min

#### **Modus B:** voorbereiden/band invoeren

uitvoer:	20 m/min
invoer:	16 m/min

### Max. duwkracht van de ketting:

310 N

### Gemeten A-gewaardeerde

emissie-geluidsdrukniveau (EN ISO 11202)	L <sub>pa</sub>	79 dB (A)
---	-----------------	-----------

# 1.2 span/seal apparaat

<b>Gewicht:</b> (incl. spiraalkabel)	3,8 – 4,3 kg		
<b>Afmetingen</b> (incl. spiraalkabel)	lengte 335 mm breedte 140 mm hoogte 180 mm		
<b>Spankracht</b>			
713E	150 – 1200 N		
726E	400 – 2500 N		
745E	400 – 4500 N		
<b>Spansnelheid</b>	290 mm/s (713E) 220 mm/s (726E) 120 mm/s (745E)		
<b>Soort versluiting</b>	wrijvingslas		
<b>Gemeten A-gewaardeerde emissie-geluidsdrukkniveau (EN ISO 11202)</b>	(EN 60745-1/2:2009)		
713E            L <sub>pa</sub>	79 dB (A)	L <sub>paeq</sub>	77 dB (A)
726E            L <sub>pa</sub>	78 dB (A)	L <sub>paeq</sub>	82 dB (A)
745E            L <sub>pa</sub>	79 dB (A)	L <sub>paeq</sub>	81 dB (A)
<b>Gemiddeld geluidsniveau (EN 60745 -1/2:2009)</b>			
713E            L <sub>waeq</sub>	88 dB (A)		
726E            L <sub>waeq</sub>	93 dB (A)		
745E            L <sub>waeq</sub>	92 dB (A)		
<b>Meet onnauwkeurigheid K</b>			
713E	3,0 dB (A)		
726E	3,0 dB (A)		
745E	3,0 dB (A)		

## Handarmtrillingen

(EN 60745-1/2:2009)

713E	a 2,4 ms <sup>-2</sup>
726E	a 2,4 ms <sup>-2</sup>
745E	a 2,3 ms <sup>-2</sup>

## Meet onnauwkeurigheid K

713E	1,5 ms <sup>-2</sup>
726E	1,5 ms <sup>-2</sup>
745E	1,5 ms <sup>-2</sup>

## Kunststofband

Bandkwaliteit	polypropyleen (PP) polyester (PET)
---------------	---------------------------------------

## Bandbreedte

713E, instelbaar op	9 – 10 mm 12 – 13 mm
726E, instelbaar op	12 – 13 mm 15 – 16 mm
745E, instelbaar op	15 – 16 mm 18 – 19 mm

## Banddikte

713E	0,40 – 0,80 mm (PET) 0,50 – 0,80 mm (PP)
726E	0,50 – 1,00 mm (PET/PP)
745E	0,80 – 1,30 mm (PET/PP)



## 1.3 Accu en Acculader

<b>Acculader</b>	3-staps loodlader prim.: 100-240 VAC 50/60Hz max. 1,2A sec.: 2 x 12V DC/2A max. vermogen 60W
<b>Accu</b>	<b>24V lood AGM accu</b>
Gewicht:	12.3 kg
Oplaadtijd:	ongeveer 8 uur
Temperatuurbereik:	5 °C – 40 °C
Aantal omsnoeringen:	150 tot 400 per lading, afhankelijk van de pallet afmeting, druk, lastijd en ouderdom accu
Levensduur:	ongeveer 300 - 500 opladingen

## 2. Algemeen

Deze bedieningshandleiding is bedoeld om de eigenschappen van het toestel te leren kennen en het gebruik ervan te vergemakkelijken. De bedieningshandleiding bevat handige tips om het toestel veilig, correct en efficiënt te gebruiken.

Door het opvolgen van de aanwijzingen kunnen risico's vermeden, het aantal reparaties en storingen verminderd en de betrouwbaarheid en de levensduur van het toestel vergroot en verlengd worden.

**De bedieningshandleiding moet steeds in de buurt van het toestel liggen. Ze moet door iedereen die met het toestel moet werken, worden gelezen en begrepen.** Vooral de bediening, storingsopheffing en het onderhoud zijn belangrijk.

Naast de bedieningshandleiding en de geldende voorschriften voor ongevallenpreventie in het land waar de machine gebruikt wordt, dienen tevens de regels inzake het veilig en vakkundig werken in acht te worden genomen.

## Betekenis van waarschuwing symbolen en gebruikersafspraken



### **Waarschuwing:**

Markeert gevaar met gemiddeld risico.

Indien genegeerd, kan het leiden tot dood of ernstige verwondingen.

---



### **Voorzichtig:**

Markeert een gevaar met gering risico.

Indien genegeerd kan het leiden tot lichte tot matige verwondingen.

---



### **Aandacht:**

Markeert aandachtsituaties

Indien genegeerd kan het leiden tot beschadiging van materiaal en slechte resultaten.

---



Markeert nuttige aanvullende informatie.

## 2.1 Aanwijzingen ter bescherming van het milieu

Bij de fabricatie van het toestel werden geen gevaarlijke fysische of chemische stoffen gebruikt.

Wat betreft de afvoer van afval dienen nationale regels in acht te worden genomen. Ga bewust om met het verwijderen van verpakkingsmateriaal en het apparaat met zijn onderdelen.

De betreffende speciaalzaak biedt een mogelijkheid om de accu op een milieuvriendelijke wijze af te voeren.

- Accu niet openen
- Gooi gebruikte accu's niet bij het huisvuil, of in het vuur of in het water.

# 3. Veiligheidsvoorschriften



## Ben op de hoogte!

Vóór gebruik dient de handleiding te worden gelezen en begrepen. Bediening en onderhoud mag alleen door getraind personeel te worden uitgevoerd.



## Draag een veiligheidshelm!

Draag een veiligheidshelm als aan een pallet hoger dan 1,20 meter wordt gewerkt.

Ontheffing van de helm plicht kan worden verkregen indien de gebruiker op de hoogte is gebracht van de risico's van een vallende ketting lans.

Dit dient schriftelijk te worden vastgelegd.



## Bescherm uzelf!

Draag oog- en handbescherming (snijbestendige handschoenen) en tevens veiligheidsschoenen.



## Aandacht: Laser straling!

Direct oogcontact met de laserstraal of weerkaatsing van de laserstraal kan leiden tot permanente oogbeschadigingen.

Kijk nooit direct in de laser.

Laser category 2

DIN EN 60825-1:2015-07

Vermogen: 10 mW

Golflengte: 635 n



## Waarschuwing:

**Tijdens het aanspannen of banderen, gevaar voor afklemming en mogelijk botbreuken.**

Plaats geen handen of andere lichaamsdelen tussen de band en te verpakken goederen tijdens het proces. Zorg dat er geen andere personen in de gevarezone aanwezig zijn. In een noodgeval waarbij er iemand beklemd zou zitten handel als volgt:

- vóór het lassen; trek de zwarte tuimelschakelaar tegen de handgreep van het span/seal apparaat aan.
- na het lassen; snijd de spanband door met een daarvoor geschikt mes.



### **Waarschuwing:**

De volgende risico's kunnen resulteren in de ernstig letsel:

---

#### **Breken van een spanband, kans op letsel.**

Tijdens het spannen kan de spanband breken. Ga niet voor de spanband staan en draag een veiligheidsbril.

---

#### **Spanband uiteinden kunnen terugspringen, kans op letsel:**

Bij het doorsnijden van de spanband, houd het bovenste deel vast en blijf vrij staan van de spanband. Ga niet voor de spanband staan en draag een veiligheidsbril.

---

#### **Ketting lans, risico op struikelen.**

Bij het parkeren van de machine dient de ketting lans volledig ingeschoven te zijn. De slede mag niet uitsteken.

---

#### **Overschot aan spanband, risico op struikelen.**

Zorg dat het eventuele reststukken spanband direct worden opgeruimd van de vloer.

---

#### **Span/seal apparaat en kettinglans, risico op botbreuken.**

Blijf met de vingers uit de buurt van het spanwiel op het span/sluit apparaat en uit de buurt van de kettinglans.

---

#### **Omkeerslede, risico op botbreuken.**

Met name in de omgeving van de omkeerslee bestaat het risico op afklemming.

---

#### **Gevaarlijke zone, risico op botbreuken en risico op letsel.**

Zorg voor iedere banderingscyclus dat er zich niemand in de gevarenzone bevindt (met name de Ketting Lans) en dat ook niemand in de buurt kan komen. Dit geldt vooral voor het gebied achter de pallet wat voor de gebruiker buiten het zicht valt. Tijdens het banderen mogen er zich geen handen of andere lichaamsdelen tussen de band en de goederen bevinden.

---

#### **Spanningsbron, risico op letsel.**

Voor alle onderhouds en reparatie werkzaamheden: Schakel de hoofdschakelaar naar '0' en verwijder de kabel van de batterij.

---

#### **EX ruimte, explosie gevaar.**

Het systeem mag niet worden gebruikt in ruimtes met explosie gevaar.



### **Waarschuwing:**

De volgende gevaren kunnen ernstig letsel veroorzaken:

---

#### **Ketting Lans, risico op letsel.**

Nadat de Ketting Lans omhoog is bewogen aan de achterzijde van de pallet, kan deze door zijn eigen gewicht in de richting van de gebruiker vallen.

**Door onoplettendheid kan de Ketting Lans op het hoofd van de gebruiker vallen waardoor letsel kan ontstaan.** Bij gebruik van het systeem, kijk dan uit, blijf geconcentreerd en vang de vallende Ketting Lans op.

---

#### **Losse en vallende goederen**

Controleer de seal. Met een slechte seal mogen gebandeerde goederen niet verplaatst of getransporteerd worden.



### **Pas op:**

De volgende gevaren kunnen resulteren in gering of aanzienlijk letsel:

---

#### **Band rol, letsel gevaar.**

Indien de bandrol 20 kg of meer weegt, dient deze door 2 personen te worden opgetild.

---

#### **Kantel gevaar:**

Het banderen van pallets zal, indien mogelijk, plaatsvinden op een vlakke ondergrond. Indien gewerkt wordt op een schuine ondergrond, dan dienen de zwenkwielen, na het positioneren en vóór het banderen, te worden vergrendeld.



### **Aandacht:**

Vermijd schade:

---

#### **Water schade**

Gebruik voor reiniging geen water of stoom.

---

#### **Visuele inspectie**

Voor de eerste ingebruikname dient een visuele inspectie plaats te vinden.

---

#### **Gebruik alleen originele ErgoPack reserve onderdelen!**

Garantie en aansprakelijkheid vervallen indien niet originele onderdelen worden gebruikt.

### **Gebruik conform de voorschriften**

Dit toestel is bedoeld voor het omsnoeren van pallets. Het toestel is ontwikkeld en gebouwd voor een veilige bediening tijdens het omsnoeren.

Het toestel is uitsluitend bestemd voor het omsnoeren met kunststofbanden (polypropyleen en polyester). Het omsnoeren met staalband is met dit toestel niet mogelijk.

Het toestel is niet geschikt om open en onverpakte levensmiddelen te omsnoeren.

De ingestelde spankracht moet afgesteld zijn op het te omsnoeren pak. Bij de constructie van het toestel werd geen rekening gehouden met mogelijke risico's door beschadigingen aan gevaarlijke producten of hun verpakking.

## **3.1 Veiligheidsvoorschriften voor accu en oplader**

- Controleer voor elk gebruik de stekker en kabel en laat deze in het geval van beschadigingen door een vakman vervangen.
- Geen vreemde accu's opladen, gebruik enkel origineel toebehoren.
- Hou de verbindingsstekker naar de accu vrij van vreemde voorwerpen en zorg ervoor dat er geen vuil aan komt.
- Bescherm de acculader tegen vocht; enkel in droge ruimtes gebruiken.
- Accu niet openen en tegen stoten, hitte en vuur beschermen.  
Explosiegevaar!
- Accu op een droge en vorstvrije plaats bewaren. De omgevings-temperatuur mag niet hoger zijn dan 50 °C en niet lager zijn dan – 5 °C.
- Beschadigde accu's mogen niet meer gebruikt worden.

# 4. Beschrijving

## 4.1 Opbouw



Fig. 1



Fig. 3

Besturing met aandrijfeenheid  
Bandsnijder  
Bandrem



Fig. 2



Fig. 4

Span/seal apparaat  
Schuifraampje met veiligheidsschakelaar  
Tool-Lift  
Deksel van de accubak



## 4.2 Bedieningspaneel omsnoeringsmachine



Fig. 5

**Joystick** "kettinglans voor- en achterwaarts, met fijnregeling voor de snelheid.

### LED-display

permanent groen licht = accu opladen  
 permanent groen + geel licht = accu bijna leeg  
 permanent geel licht = accu leeg, besturing wordt uitgeschakeld

(besturing wordt uitgeschakeld bij een batterijspanning van  $\leq 23,7V$ )

knipperlicht groen + geel LEDs = besturing bevindt zich in leermodus

knipperlicht groene of geel LED = besturing in stand B (traag)

snel knipperlicht rode LED = schuifraampje open

**Draaischakelaar :** A = omsnoer modus

B = instel modus

**Hoofdschakelaar** "stroomtoevoer 1/0"

## 4.3 Bedieningspaneel span/seal apparaat

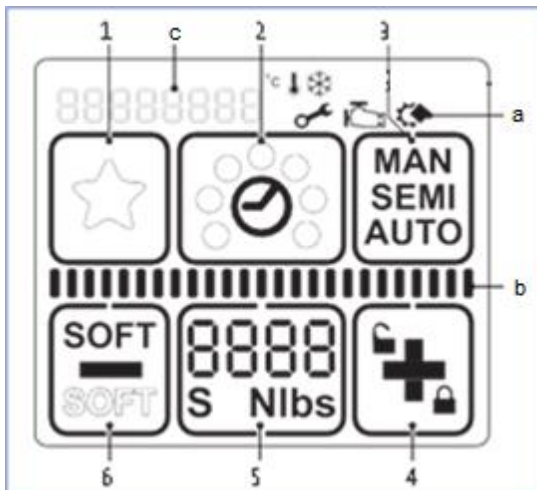


Fig. 6

- 1 Druktoets "Favoriet"
- 2 Druktoets "Sealtijd"
- 3 Druktoets "Bedieningsmode"
- 4 Druktoets "Plus en Vergrendeling,,
- 5 Druktoets "Spankracht",,
- 6 Druktoets "Minus en Geringe spankracht (Soft mode)"
- a Beelscherm "Informatie symbolen"
- b Status indicatie balk "Spannen/Sealen"
- c Beelscherm "Meldingen"



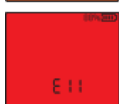
Beelscherm actief.



Seal proces is afgerond, Span/Seal apparaat kan worden weggenomen.



Fout indicatie: tijdelijke systeem storing, kan door de gebruiker worden hersteld.



Span/Seal apparaat fout: statisch systeem storing, corrigeer fout. Indien de storing niet kan worden verholpen -> Neem contact op met ErgoPack service afdeling.

## 4.4 LED's van de Duo-oplader

In de rode accubehuizing zijn twee 12V- accu's ingebouwd. Met de Duo-oplader wordt elke accu in de rode accubehuizing afzonderlijk opgeladen.

Voor elk van de twee 12V accu's is er een afzonderlijke LED op de Duo-oplader voorzien (Output I en Output II), die de laadstatus van de twee accu's weergeeft.

LED brandt geel = Accu wordt opgeladen. **Verwijder de accu niet van de oplader!**

LED brandt groen = Accu is volledig opgeladen. Lader schakelt naar druppelladen.

**Let op:** de accupack is pas volledig opgeladen, als **beide** LED's groen branden!



LED indication

Fig. 7

# 5. Ingebruikname



## Aandacht!

Voor de eerste ingebruikname van het systeem dient eerst een controle of zichtbare schade plaats te vinden.

## 5.1 Acculader

De netspanning moet overeenkomen met de gegevens op het typeplaatje. De oplader is uitsluitend geschikt voor het opladen van de meegeleverde 24V-accu's.

## 5.2 Accu opladen

1. Sluit de acculader aan op de netspanning.
2. Open het deksel van de accuhouder (door, zoals afgebeeld, aan beide uiteinden te trekken).



Fig. 8

3. Draai de rode ring (12) van accu plug (13) tegen de wijzers van de klok in.
4. Verwijder plug (13) van de accu en steek deze in het gat van de opslagbox erboven.

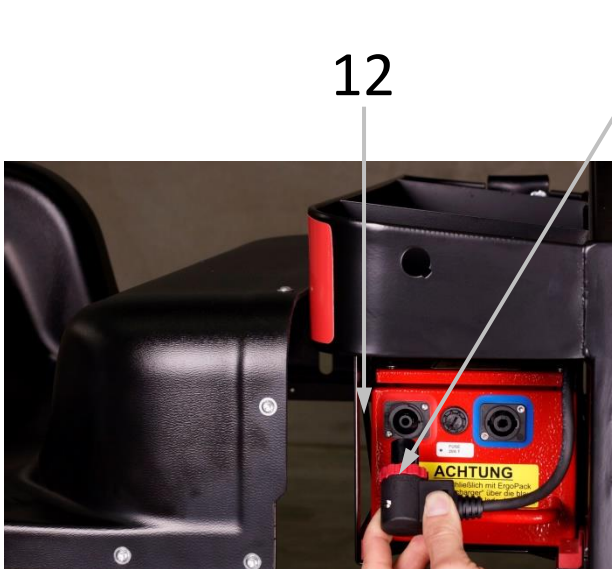


Fig. 9

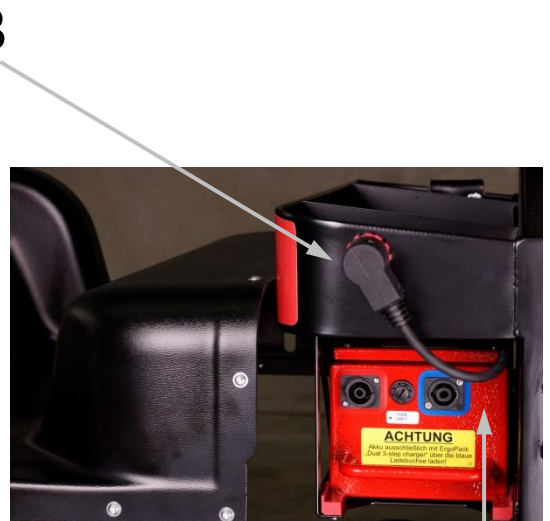


Fig. 10a

7



### Waarschuwing!

Laad de batterij uitsluitend met het ErgoPack Duel-3-step laadapparaat via het blauwe stopcontact.

5. Stop plug (14) van de acculader in het blauwe oplaad-stopcontact van de accu (7), zoals in Fig. 10b is aangegeven, in de stand schuin naar links onder.

Daarna de plug 45 graden verdraaien met de wijzers van de klok mee, tot de stekker vast klikt.



Fig. 10b



Fig. 10c

14



Fig. 10d

6. Verwijder de blauwe oplaad plug na het opladen als volgt:
  - a) schuif de zilveren grendel (15) terug
  - b) draai de plug 45 graden tegen de wijzers van de klok
  - c) verwijder de plug



### Aandacht!

De laadtijd bedraagt ongeveer 8 uur. Alleen als **beide** LED's op het laadapparaat groen zijn, dan is de batterij vol.

Er wordt met maximale laadstroom opgeladen als de temperatuur van de accu tussen de 5 - 40°C ligt. Vermijd accu-temperaturen onder de 0°C bij het opladen.

**De langste levensduur wordt bereikt door de accu dagelijks op te opladen en niet te wachten tot de besturing uitgeschakeld wordt (alleen de geel LED brandt op de besturing).**

**Tijdens het opladen moet de accu altijd in een horizontale positie zijn (deksel naar boven, accu mag niet rechtop staan).**

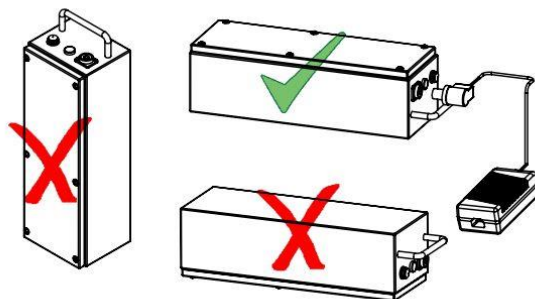


Fig. 11



# 6. Bediening

## 6.1 Bandbreedte van het span/seal apparaat instellen

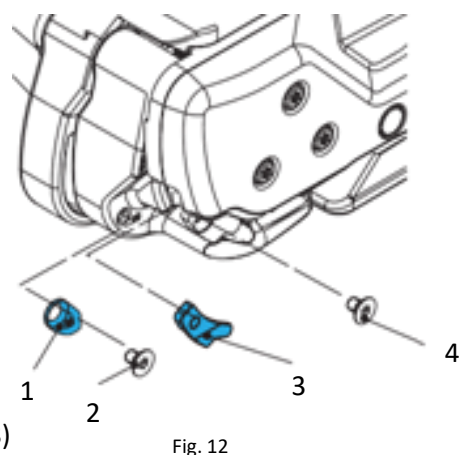
Het span/seal apparaat kan met twee verschillende bandbreedtes werken:

ErgoPack 713E:	9-10 mm of 12-13 mm
ErgoPack 726E:	12-13 mm of 15-16 mm
ErgoPack 745E:	15-16 mm of 18-19 mm

De instelling van de bandbreedte wordt uitgelegd aan hand van model 726E. De instelling van de bandbreedte voor de modellen 713E van 9 - 10mm naar 12 - 13mm en 745E van 15 - 16mm naar 18 - 19mm werkt hetzelfde.

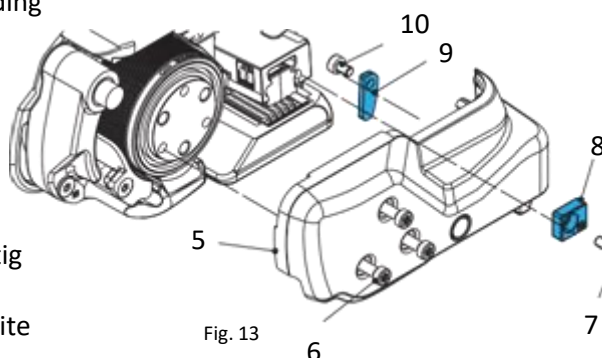
### a) Change strap width from 12-13mm to 15-16mm

- Schakel het apparaat uit.
- Verwijder de drie Torx cilinderschroeven (figuur 13 item 6). Trek de zwarte tuimelschakelaar tegen de handgreep en verwijder de Torx cilinderschroeven (item 7) en de achterste band geleiding 13 mm (1/2") (figuur 13 item 8)
- Verwijder de zijkant (item 5)
- Verwijder de verzonken Torx schroeven ( item 2) en de voorste band geleiding (13mm) (item 1)
- Verwijder de verzonken Torx schroeven ( item 4) en de voorste band geleiding (13mm) (item 3)
- Verwijder de Torx cilinderschroeven ( item 10) en de achterste band geleiding (13mm) (item 9)
- Plaats de zijkant (item 5)(bevestig de cilinderschroef met Loctite 222). Monteer de achterste band geleiding (16 mm) (item 8)



### b) Change strap width from 15-16mm to 12-13 mm

- Schakel het apparaat uit.
- Verwijder de drie Torx cilinderschroeven (item 6) Trek de zwarte tuimelschakelaar tegen de handgreep en verwijder de Torx cilinderschroeven (item 7) en de achterste band geleiding 16 mm (5/8") (item 8)
- Verwijder de zijkant (item 5)
- Plaats de voorste band geleiding (13 mm) (item 1) (bevestig verzonken schroef met Loctite 222)
- Plaats de voorste bandgeleiding (13 mm) (item 3) (bevestig verzonken schroef met Loctite 222).
- Plaats de achterste bandgeleiding (13 mm) (item 9) (bevestig cilinderschroef met Loctite 222).
- Plaats de zijkant (item 5) (bevestig cilinderschroef met Loctite 222). (8).



## 6.2 Besturing inschakelen

### Stap 1

- Accu opladen zoals beschreven onder 5.2.
- Doe de aansluiting van de stroomkabel (13) in het stopcontact van de accu (7) en bevestig het door de rode ring (12) rechtsom te draaien.
- Sluit de deksel van de accuhouder.
- Hoofdschakelaar (11) naar rechts in positie “1” draaien
- Draai de modusschakelaar (10) naar de bedrijfsmodus “A”.



Fig. 14

12 13 7



Fig. 15

11 10 8

### Stap 2

2 LEDs (groen en geel) knipperen nu. De regeleenheid is in de leer-modus. Beweeg de joystick (8) nu geheel naar “move out” of “move in direction” en blijf drukken totdat de groene LED blijft branden. (als de groene en gele LEDs branden, dan is de accu niet volledig geladen maar kunt u toch verder gaan). De regeleenheid is nu klaar voor gebruik. Na 2 sec. branden de 7-segment controlelampjes op de display van het span/seal apparaat. Het span/seal apparaat is nu ook klaar voor gebruik.

## 6.3 Bandspanningsbereik op het span/seal apparaat instellen

Op het span/seal apparaat kunnen twee bandspanningen worden ingesteld:

**NORMAAL = 400-1200N (713E); 900-2500N (726E); 1300-4500N (745E),**  
standaard spanningsbereik voor PET band

**GEMATIGD = 150-750N (713E); 400-1360N (726E) resp. 400-1600N (745E),**  
gematigde spanning voor PP band

Selecteer "Soft" toets (1).

De Soft mode is gedeactiveerd als de "SOFT" display (2) van positie verandert en is weergegeven in VET gedrukte letters.



Selecteer "Soft" toets (1).

De soft mode wordt geactiveerd als de "SOFT" display (3) verandert van positie en is weergegeven in VET gedrukte letters.

De aangegeven spankracht is ook verminderd.

Links onder de aangegeven spankracht verschijnt de letter "S".

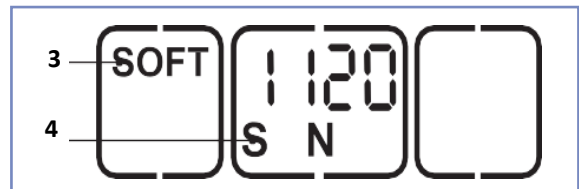


Fig. 16



### Belangrijk!

Indien de Soft mode wordt gebruikt, start het spanwiel langzamer en vermijd onnodige band afval als de PP band wordt gebruikt.

Gebruik de Soft mode bij gebruik van PP band!



## 6.4 Spankracht op het span/seal apparaat instellen

De ingestelde spankracht wordt continu aangegeven als het apparaat klaar is voor gebruik.

- Selecteer de “Spankracht” toets (2).
- De ingestelde spankracht knippert 5 seconden.
- De + (1) en – (3) toets verschijnt.
- Niet gebruikte aanduidingen verdwijnen.
- Selecteer de + (1) of –(3) toets tot de gewenste spankracht wordt aangegeven.
- De status balk (4) geeft de ingestelde spankracht in relatie tot de maximale spankracht.
- Bewaar: Selecteer de “Spankracht” toets (2) of wacht 5 seconden.

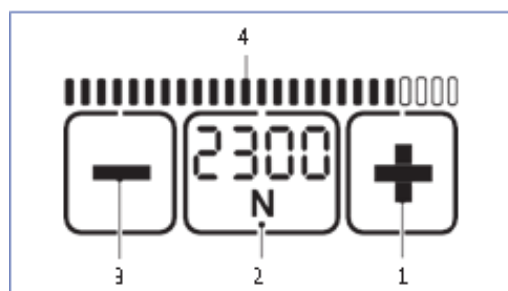


Fig. 17a



Schakelen tussen aanduiding in “N” of “lbf”: Selecteer de knipperende “Spankracht” toets (2) gedurende 2 seconden.

Iedere keer als de toets wordt bediend klinkt er een geluidssignaal wat de selectie bevestigt.. De spankracht wordt continu aangegeven als het apparaat klaar is voor gebruik. Het instellen van de “Soft tension” (Hoofdstuk 6.3).

713E										
Standard	N*	400	500	600	700	800	900	1000	1100	1200
	lbf*	90	110	135	155	180	200	225	250	270
Soft	N	150	225	300	375	450	525	600	675	750
	lbf	33	50	67	85	100	120	135	150	165

726E										
Standard	N*	900	1100	1300	1500	1700	1900	2100	2300	2500
	lbf*	200	250	290	340	380	430	470	520	560
Soft	N	400	520	640	760	880	1000	1120	1240	1360
	lbf	90	115	145	170	200	225	250	280	305

745E										
Standard	N*	1300	1700	2100	2500	2900	3300	3700	4100	4500
	lbf*	290	380	470	560	650	740	830	920	1000
Soft	N	400	550	700	850	1000	1150	1300	1450	1600
	lbf	90	120	160	190	225	260	290	325	360

(afgeronde waarden)

\*N = Newton, lbf = pound-force per square inch



**Waarschuwing!**

De ingestelde spankracht moet in verhouding zijn met de te goederen die gebandeerd moeten worden. Met mogelijke gevaren, veroorzaakt door beschadigde goederen of de verpakkingen, is geen rekening gehouden bij het ontwerp van het apparaat.

## 6.5. Instellen van de bedrijfsmodus op het span/seal apparaat

### Selecteer de toets "Bedieningsmode" (1).

De niet gebruikte displays verdwijnen.

De ingestelde bedieningsmode knippert 5 seconden.

+ en – verschijnen.

Selecteer de + (2) of de – (3) toets tot de gewenste bedieningsmode wordt weergegeven.

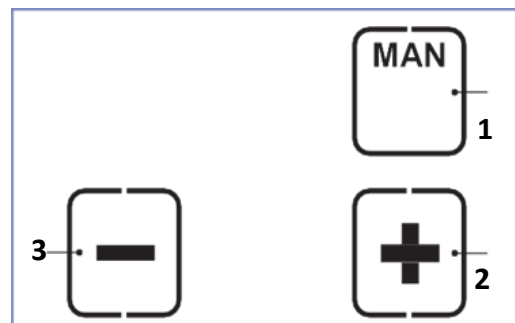


Fig. 17b

### MAN/SEMI/AUTO

Door de "bedieningsmode" toets (1)

nogmaals te selecteren, of na 5 seconden, wordt de ingestelde mode opgeslagen.

Iedere bedieningsmode kan ook worden geselecteerd voor de "Soft tension" spanningsreeks (pagina 24)

- **MAN - Manueel**

De spanning toets moet worden geselecteerd en vastgehouden tot de gewenste spanning is bereikt. De seal knop moet dan kortstondig worden ingedrukt zodat de seal kan worden gemaakt en de bovenste band kan worden afgesneden.

- **SEMI – Semi automatische bandering (standaard fabrieksinstelling)**

De spanning toets moet worden geselecteerd en vastgehouden tot de ingestelde spanning is bereikt. De spanbanden worden dan automatisch ge-sealed en de bovenste band kan worden afgesneden. Er kan altijd handmatig worden ge-sealed door de seal knop te selecteren. .

- **AUTO – Volledig automatische bandering**

De spanningsknop kortstondig aanraken. Dit start het aanspanproces.

Zodra de ingestelde spanning is bereikt wordt er automatisch ge-sealed en de bovenste spanband doorgesneden.



#### WAARSCHUWING

**Tijdens het aanspannen of banderen, gevaar voor afklemming en mogelijk botbreuken.** Plaats geen handen of andere lichaamsdelen tussen de band en te verpakken goederen tijdens het proces. Zorg dat er geen andere personen in de gevarenszone aanwezig zijn. **In een noodgeval waarbij er iemand beklemd zou zitten handel als volgt:** Vóór het lassen, trek de zwarte tuimelschakelaar tegen de handgreep van het span/seal apparaat aan. In de bedieningsmode AUTO kan ook de spankracht of seal toets worden geselecteerd. Na het lassen, snijd de spanband door met een daarvoor geschikt mes.

## 6.6 Favorieten instellen\*

De „favourite“ functie activeert een tweede instellingsniveau, waarvan de parameters vrij instelbaar zijn net als bij de hoofdinstellingen.

Dit maakt het voor de gebruiker mogelijk om snel van de ene naar de andere instelling over te schakelen.

### Favorieten de-activeren:

- Selecteer de „favourite“ knop (1). De ster (2) verandert van vet gedrukt naar contour. Alle instellingen veranderen naar de vooraf ingestelde waarden van dit instellingsniveau.

### Favorieten activeren:

- Selecteer de „favourite“ knop (1). De ster (3) verandert van contour naar vet gedrukt. Alle instellingen veranderen naar de vooraf ingestelde waarden van dit instellingsniveau.

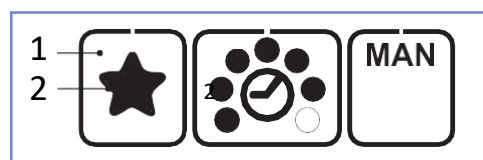


Fig. 17 c

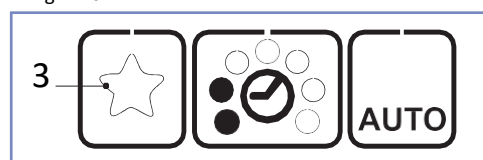


Fig. 17 d

\* Deze bedrijfsmode favourite is door de fabriek geblokkeerd! Kan alleen door de ErgoPack service afdeling worden geactiveerd.

## 6.7 Band invoeren

### Stap 1

Besturing inschakelen  
(zie punt 6.2).

### Stap 2

Zet de modusschakelaar (3)  
op positie "B" (groen LED licht  
knippert / groen en geel knippert  
als accu niet volledig geladen is)



Fig. 18

### Stap 3

Met de joystick (8) kan de kettinglans zodanig geplaatst worden  
dat de rode schakel zich in het midden van het rode schuifraampje (6)  
bevindt. **Het schuifraampje moet dicht zijn!**

### Stap 4

Open het schuifraampje (6). (rode LED knippert snel).  
Als het schuifraampje open is, wordt de besturing om veiligheidsredenen  
automatisch uitgeschakeld. Tevens dient de hoofdschakelaar naar links te  
worden gedraaid in de positie "0".

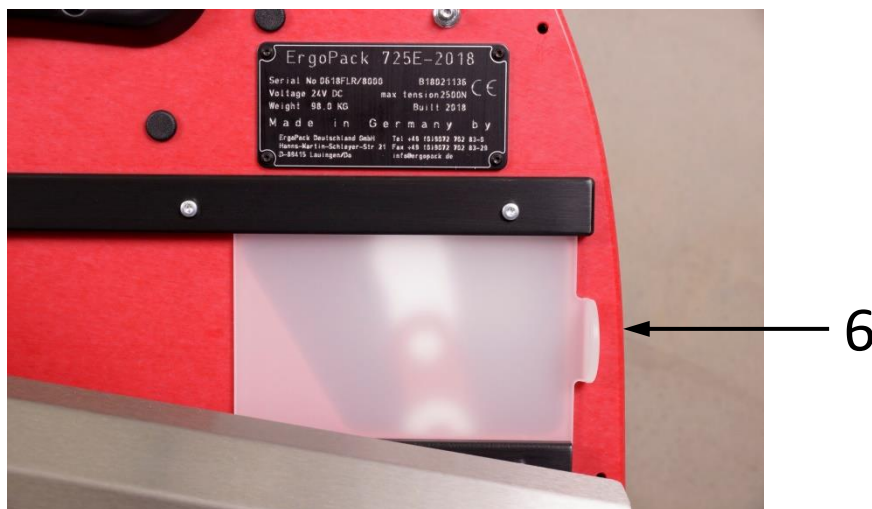


Fig. 19



Fig. 20

### Stap 5

Verwijder de pin om de pallet breedte van 1,2 m. te veranderen.

Om de pin te verwijderen en te herplaatsen moet de knop in het midden ingedrukt worden.



Fig. 21

## Stap 6

Doe de pin in de frees  
uitsparing aan de  
linkerkant.



Fig. 22

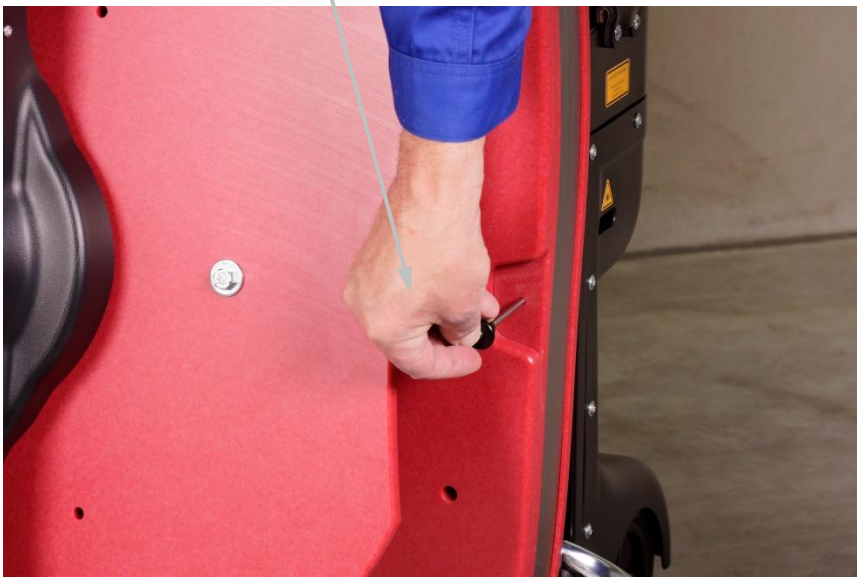


Fig. 23



### Stap 7

Klap het gedeelte met de rode ronde plaat geheel naar beneden.



Fig. 24

### Stap 8

Leg de nieuwe rol kunststof-omsnoeringsband dusdanig op de rode ronde plaat dat de band, als u van boven op de rol kijkt, bij het afrollen **tegen de klok in draait**.



Fig. 25



### **Belangrijk !**

Laat de tape zitten die de band op de rol bevestigt!

### Stap 9

Klap de ronde plaat met de nieuwe rol omhoog in de verticale positie, zoals op de afbeelding.



Fig. 26

### Stap 10

Verwijder pas nu de banden of plakbanden die de band op de rol bevestigen.



Fig. 27





Fig. 28

### Stap 11

Klap de deksel van de witte rol voor het invoeren van het omsnoeringsband omhoog, en rijg het band door de U-bout...



Fig. 29

...en over de witte rol naar binnen. Klap daarna het deksel weer terug.



Fig. 30



Fig. 31

### Stap 12

Druk links op het klemslot  
in de rode schakel...

...en schuif de band  
vervolgens van rechts  
naar links door de gleuf in  
het klemslot.



Fig. 32

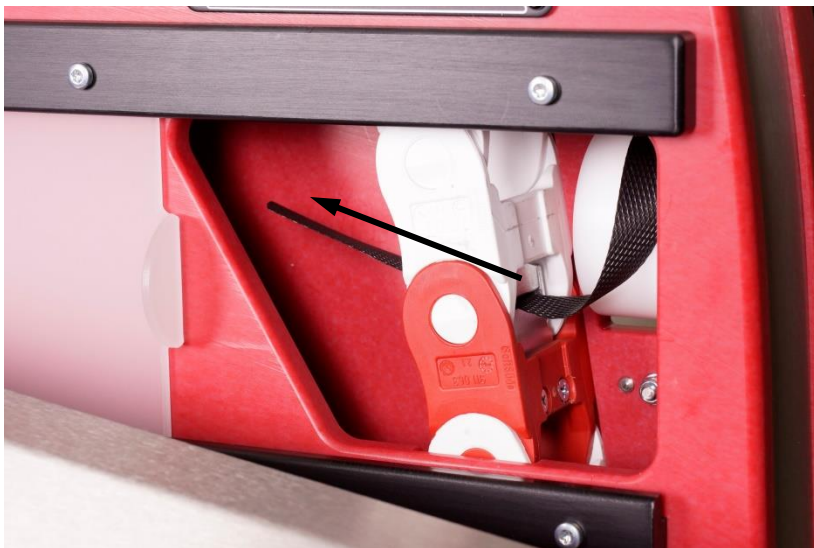


Fig. 33

Sluit nu het schuifraampje (6). Let erop dat de schuif tot tegen de aanslag is gesloten. Alleen dan zal de veiligheidsschakelaar worden bediend waardoor de besturing wordt vrijgegeven (rood knipperende LED gaat uit, groene LED gaat aan of groene en gele LED gaan aan).



Fig. 34



Fig. 35

### Stap 13

Druk de joystick naar voren tot het bochtstuk naar boven klapt.



**Let op: gevaar voor letsel!**  
**Grijp met uw vingers nooit tussen de schakels van de ketting.**



Fig. 36

Hou met de linker hand het uiteinde van de kettinglans vast terwijl u de joystick verder naar voren drukt.



Trek de kettinglans zover uit als getoond op de afbeelding.

Leg dan de kettinglans op de machine...



Fig. 37



Fig. 38

...en trek de kettinglans zover uit zodat de rode kettinschakel op dezelfde hoogte is als het linker hand vat.



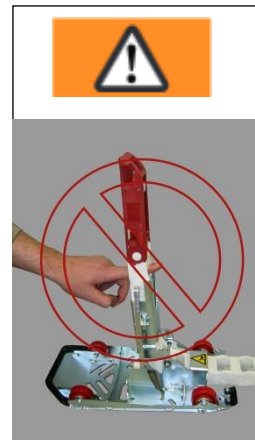
Fig. 39

Stap 14

Verwijder de band van het klemslot in de rode kettingschakel en houd het rechtop zoals getoond.



Fig. 40



Stap 15

Trek de kettlinglans terug door de joystick naar achter te drukken tot ze ong. 30 cm korter is dan de band die u vastheeft.



Fig. 41

### Stap 16

Open de excenter door deze (zoals afgebeeld) met de vinger naar binnen te drukken.



Fig. 42

Steek de band (zoals afgebeeld) van achter door het kopstuk van de kettinglans. Daarbij dient de band onder de excenter geschoven te worden.



Fig. 43

### Stap 17

Houd nu de band vertikaal zodat de band en de kettingschakel rechtop staan.



Fig. 44



## Stap 18

Trek nu de kettinglans volledig terug door de joystick opnieuw naar achter te drukken.



### **Belangrijk !**

Zorg er voor dat de spandband continu onder spanning blijft terwijl de Kettinglans terug beweegt, om te voorkomen dat de spanband wordt teruggeduwd in het apparaat.



Fig. 45

## Stap 19

Bedrijfsmodus-schakelaar (3) op positie "A" zetten.

## Stap 20

Maak een lus in het stuk van de band dat er boven uitsteekt en steek het (zoals afgebeeld) door de kleine gleuf onder het linker handvat.

3



Fig. 46



Fig. 47a



Fig. 47b



### Stap 21

Verwijder de pin waarmee de palletbreedte ingesteld kan worden uit de freesuitsparing...



Fig. 48

...en stel de gewenste palletbreedte in zoals getoond op de afbeelding, door de pin te plaatsen op de eerstvolgende grotere instelling.

#### Voorbeeld 1:

Palletbreedte 0,80 m –  
Doe de pin in de 1,00 m positie

#### Voorbeeld 2:

Palletbreedte 1,20 m –  
Doe de pin in de 1,40 positie



Fig. 49

**Uw ErgoPack is nu klaar voor het omsnoeren.**

## 6.8 Omsnoeren

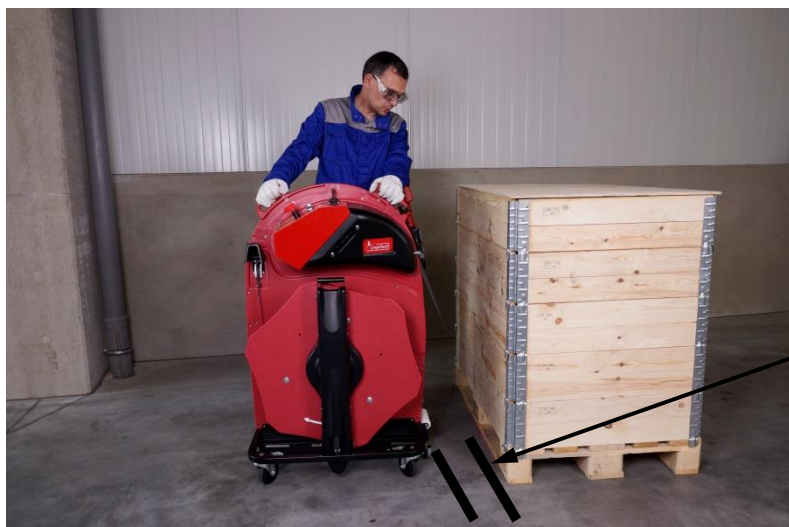


Fig. 50

### Stap 1

Zet de ErgoPack op ca. 30 cm afstand van de te omsnoeren pallet.

**Indien de unit is uitgerust met een optionele lijnlaser:**

Plaats de ErgoPack zo dat de laserlijn en de onderste rand van de pallet parallel lopen.

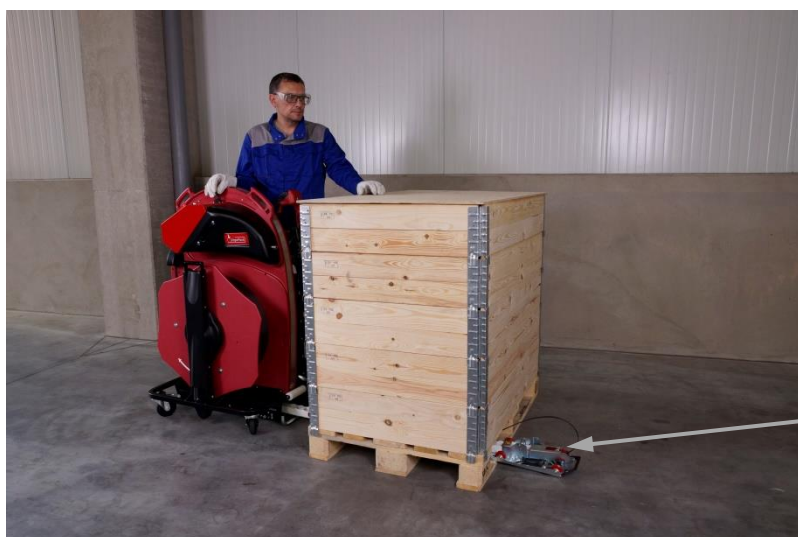
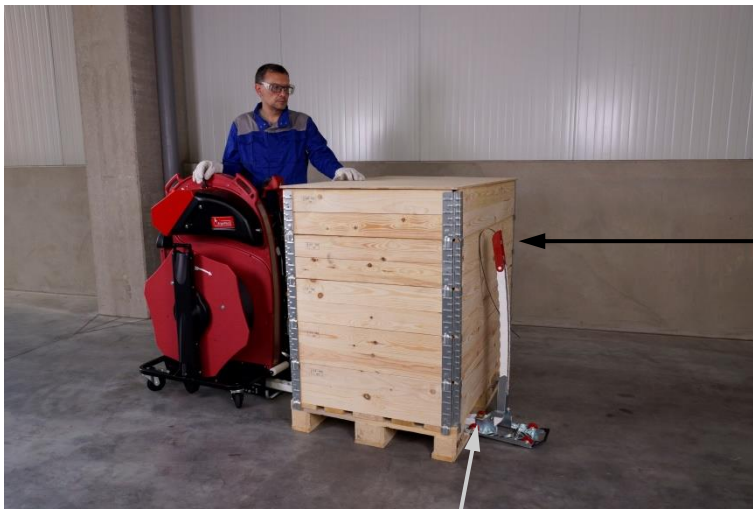


Fig. 51

### Stap 2

Beweeg de kettinglans naar voren door de joystick naar voren te drukken.

Het bochtstuk leidt de band onder de pallet...



...en aan de achterzijde weer naar boven.

Fig. 52

Als de instelling van de palletbreedte en de positie van de pallet juist zijn, dan is de afstand tussen de kettinglans en de pallet ongeveer 10 – 15 cm.

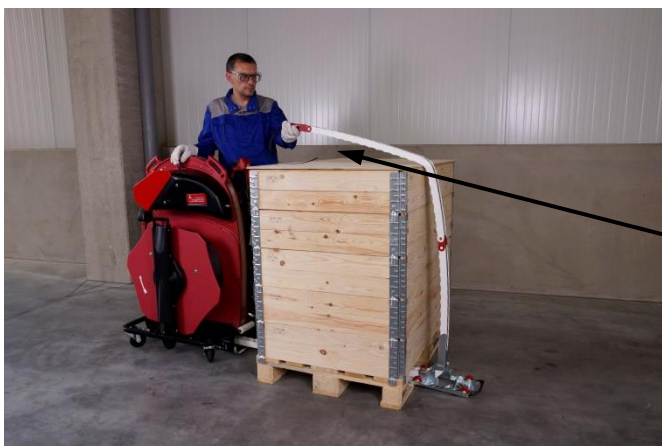


Fig. 53



### Belangrijk!

Om zeker te stellen dat de kettinglans recht blijft, is het belangrijk dat de joystick wordt bediend tot dat de kettinglans aan de andere kant verschijnt.

Vang de kettinglans op zoals is aangegeven op de foto. Laat de kettinglans niet vallen op de verpakking.

Zodra de kettinglans is opgevangen, plaats de joystick naar de neutrale positie, waardoor de kettinglans niet langer verder naar buiten schuift.

### Stap 3

Houd de band (zoals afgebeeld) met de linkerhand dicht tegen de kettinglans vast...



Fig. 54

...en trek de kettinglans helemaal terug door de joystick naar achteren te bewegen.

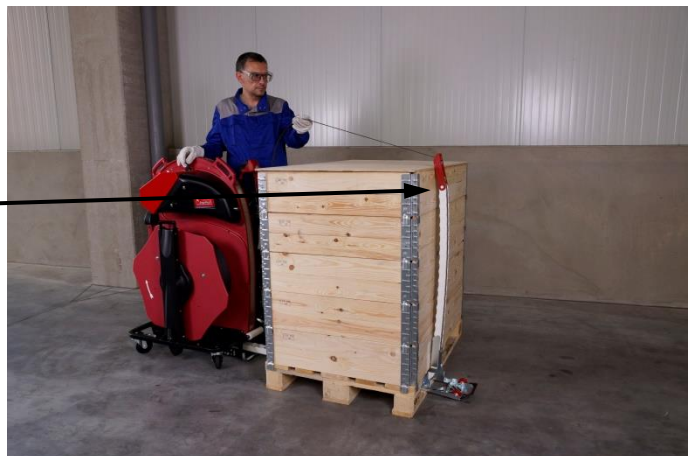


Fig. 55



### **Belangrijk!**

**Houd de spanband altijd onder lichte spanning als de kettinglans wordt terug bewogen. Hierdoor kunnen zich geen lussen vormen die in het apparaat kunnen verdwijnen en tot storingen kunnen leiden.**

#### Stap 4

Als het bochtstuk zich weer in het toestel bevindt, tilt deze automatisch de bandlift op.

**Laat nu de band, die u met de linkerhand vasthoudt, weer los, omdat de bandlift anders niet kan tillen.**

De bandlift brengt de band tot op werkhogte zodat u het met de hand kunt vastpakken zonder te hoeven bukken.

Hou de joystick zolang ingedrukt tot de bandlift helemaal boven is.

Na 2 seconden gaat de bandlift automatisch naar beneden. (Als de bandlift niet na 2 seconden automatisch naar beneden gaat, was de bandlift niet helemaal aan de bovenste aanslag!)



Fig. 56



#### **Belangrijk!**

**Als de bandlift omhoog gaat, moet u de band, die u in uw hand vasthoudt, lossen laten.**

**Indien u de band niet lossen laat, wordt het toestel ter voorkoming van beschadigingen automatisch uitgeschakeld. Door de joystick opnieuw naar voren te drukken, kan de bandlift opnieuw opgetild worden.**



Als u voor het sluiten van de band nog een stuk band uit het toestel moet trekken, mag u geen band trekken met behulp van de bandlift...



Fig. 57

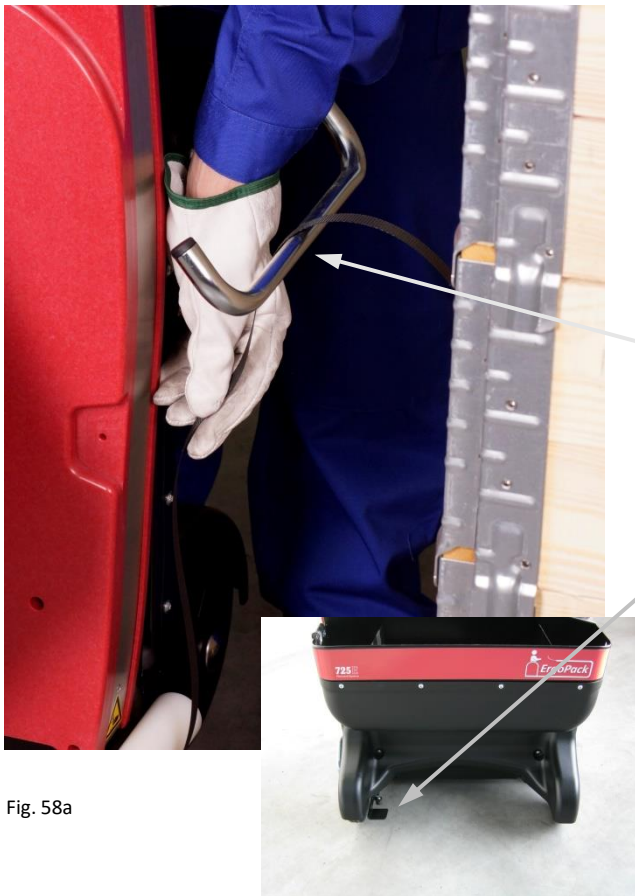


Fig. 58a

Fig. 58b

...maar ca. 10 cm onder de bandlift. Neem de band met de hele hand en trek deze uit het toestel. Laat tegelijk het uiteinde van de band in de andere hand los!

**Indien het apparaat is uitgerust met een optionele band remvrijgave:**

Voordat er aan de band getrokken wordt, druk eerst op het voetpedaal aan de linkerkant. Dit vermindert de remkracht van de bandrol en vereenvoudigt het uittrekken van het band.

## 6.9 Spannen en sealeb bij pallets hoger dan 70 cm

### Stap 1

Leg beide banden op elkaar zodat het uiteinde van de band onderaan ligt.



Fig. 59

### Stap 2

Houd vervolgens beide banden (zoals afgebeeld) met de **rechterhand** vast.

Het einde van de band moet in de hand liggen en niet erbuiten uitsteken!



Fig. 60



### Stap 3

Schuif het span/seal apparaat met de linkerhand naar de pallet en kantel het tegelijkertijd naar voren zodat het span/seal apparaat parallel aan de zijwand staat.

Trek aan de hendel om de bandklemming aan het span/seal apparaat te openen.



Fig. 61

Trek nu de band met de rechterhand van boven naar beneden door de gleuf in het span/seal apparaat. (zoals bij een credit card)

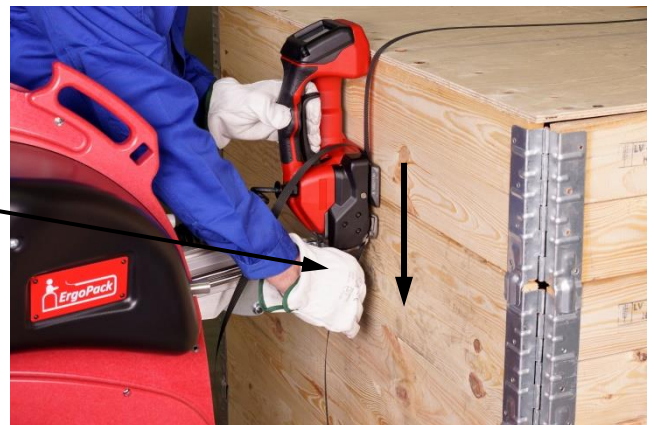


Fig. 62

Laat vervolgens de hendel los.



Fig. 63

## Stap 4

Het spannen en sealen van de omsnoeringsband verloopt anders afhankelijk van gekozen mode (manueel, semi-automatisch of automatisch) (zie ook hoofdstuk 6.5)

### **4.1 Manueel spannen en sealen**

Trek aan de spanknop (Fig. 64) tot dat de gewenste spankracht is bereikt (zie ook hoofdstuk 6.5).

Druk daarna op de ronde sealknop (Fig. 65) om beide banden aan elkaar te lassen om vervolgens de bovenste band af te snijden.

### **4.2 SEMI-Semi-automatisch spannen en sealen**

Trek aan de spanknop tot dat de gewenste spankracht is bereikt. Daarna worden beide banden automatisch aan elkaar gelast en zal de bovenste band worden afgesneden. Ook kunnen beide banden op ieder gewenst moment aan elkaar worden gelast door de sealknop te bedienen, ook al is de ingestelde spankracht nog niet bereikt.

### **4.3 Automatisch spannen en sealen\***

Door kortstondig de spanknop te bedienen, zal het span/seal proces worden gestart. Op het moment dat de ingestelde spankracht is bereikt worden de banden automatisch op elkaar gelast en wordt de bovenste band afgesneden.

\* De bedrijfsmodus AUTO = Volledig automatische omsnoering is door de fabriek geblokkeerd! Kan alleen door de ErgoPack service afdeling worden geactiveerd.



Fig. 64

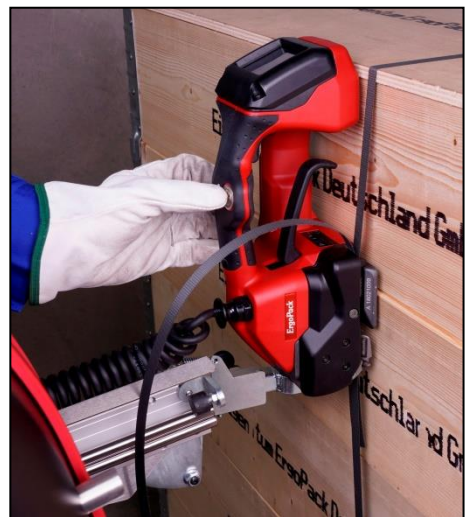


Fig. 65



### ***Waarschuwing!***

#### **Omsnoeringsband aanspannen of omsnoeren, gevaar voor afklemmen en pletten**

Plaats geen handen of andere lichaamsdelen tussen de omsnoeringsband en de te verpakken goederen tijdens met omsnoeringsproces. Zorg ervoor dat er zich geen andere personen in de gevarenszone bevinden.

#### **Voor een noodstop in geval van nood (vastzittend persoon):**

Om de band spanning te verminderen (voor het sealen), trek aan de tuimelschakelaar, duw op de spanknop of de sealknop. Na het sealen, snij de omsnoeringsband door met behulp van een stuk gereedschap (bandsnijder).

Het spanproces is afgerond als de status balk volledig is gevuld.

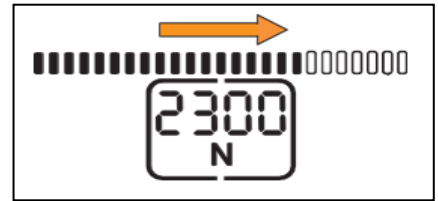


Fig. 66 a

Het sealing proces is afgerond wanneer de status balk volledig is gevuld (1). Het afkoelen begint (2). Na het afkoelen is een audio signaal hoorbaar en het display wordt groen verlicht.

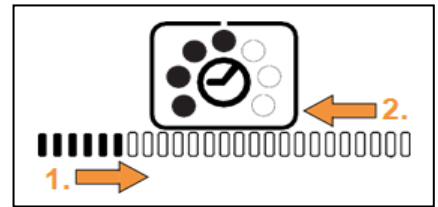


Fig. 66 b

## Stap 5

Na het aftellen en de piepton, de hendel tegen de greep trekken.



### Aandacht!

Indien na het selecteren van de seal toets, het sealen niet begint maar het audio signaal van de seal kop is hoorbaar, dan was de spankracht toets niet als eerste bediend.

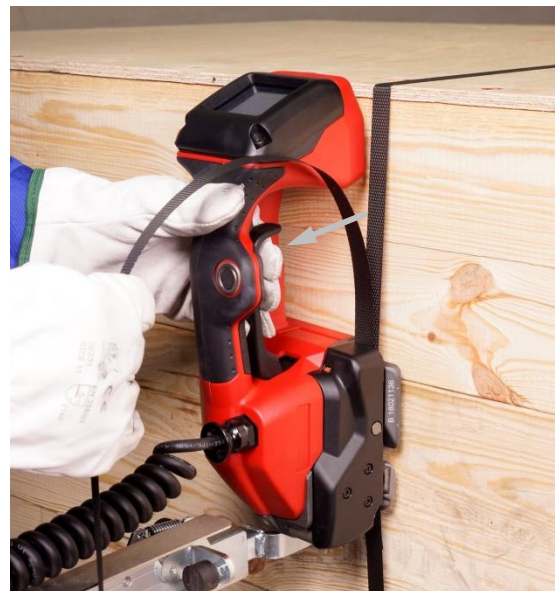


Fig. 67

## Stap 6

Kantel het sealapparaat naar links terwijl de tuimelschakelaar ingedrukt blijft.



### Aandacht!

Het wordt aanbevolen de seal kop dagelijks schoon te maken indien er veel bandresten achterblijven.

Vooraf het spanwiel en de spanschoen dienen te worden gecontroleerd op beschadigingen en te worden schoongemaakt. (zie hoofdstuk 7.8 pagina 66)

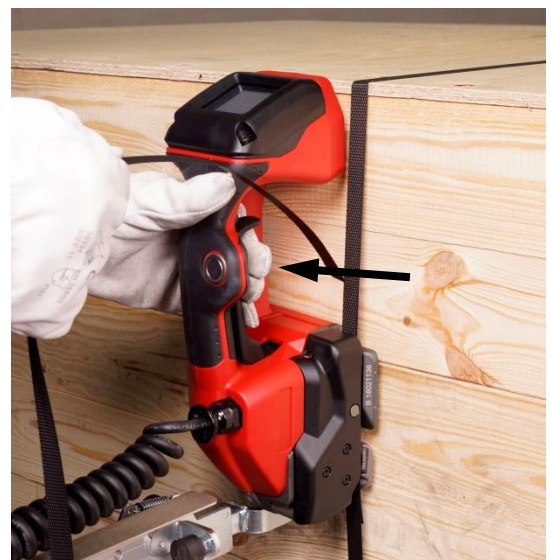


Fig. 68

## 6.10 Controle van de seal

Controleer regelmatig de seal. In geval van slecht gesealde banden dient de sealtijd volgens punt 6.11 te worden gecontroleerd en indien nodig te worden aangepast.

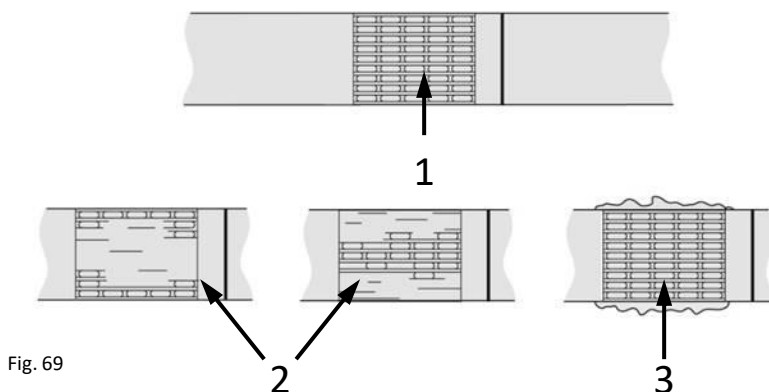


Fig. 69

**1 Goede seal:** het gehele sluitoppervlak is zuiver geseald, zonder dat overschotten aan de zijkant eruit gedrukt worden.

**2 Slechte seal:** seal niet over de gehele sluiting, lastijd te kort ingesteld.

**3 Slechte las:** overschotten worden er aan de zijkant uitgeperst, lastijd te lang ingesteld.



### Waarschuwing:

**Onvolledig gesealde spanbanden kunnen de lading niet zekeren en kunnen daardoor letsel veroorzaken.**

Met een slechte seal mogen gebandeerde goederen niet verplaatst of getransporteerd worden



## 6.11 Sealtijd instellen

De ingestelde seal tijd wordt continu weergegeven door het aantal zwarte stippen wanneer het systeem klaar is voor gebruik.

- Selecteer toets “seal tijd” (2)
- Ongebruikte displays verdwijnen.
- De zwarte stippen van de ingestelde seal tijd knipperengedurende 5 seconden.
- + en – worden zichtbaar
- Selecteer toets + (1) of – (3) tot de gewenste seal tijd wordt aangegeven.
- Opslaan: Selecteer toets “seal tijd” (2) of wacht 5 seconden.

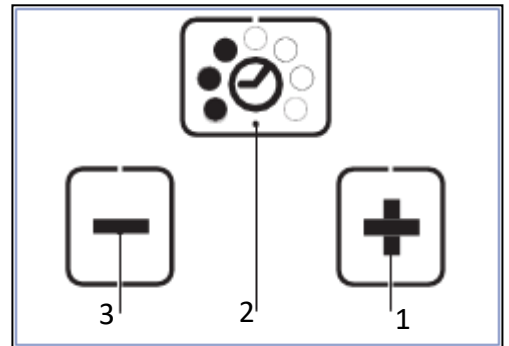


Fig. 70



### **Aandacht!**

Bedraagt de benodigde seal tijd, voor het verkrijgen van een sterke seal (volgens 6.10), 6 of 7 seconden, dan zal het seal mechanisme zeer waarschijnlijk versleten zijn. Meestal zullen dan beide span schoenen vervangen moeten te worden.

## 6.12 Spannen en sealen bij pallets lager dan 70 cm

### Stap 1

Trek aan de zwarte knop van de vergrendelingspen, neem het span/seal apparaat uit de Tool-Lift en leg het op de pallet.



Fig. 71



Fig. 72

Volg de stappen 1 - 6 in punt 6.9, het span/seal apparaat bevindt zich echter in horizontale positie. (Fig. 73a–e)



Fig. 73a



Fig. 73b



Fig. 73c



Fig. 73d



Fig. 73e



**Indien de unit uitgerust met een optionele Triplex Tool-Lift:**

Trek het span/seal apparaat horizontaal naar buiten, kantel het in horizontale positie en leg het op de pallet.



Fig. 74

# 7. Onderhoud en reparatie

Uw ErgoPack is gemaakt van gegalvaniseerd staal, gepoedercoat staal, roestvrij staal en zeer slijt vaste kunststof bovendien is het apparaat zeer onderhoudsvriendelijk.

Bij sterke vervuiling dient de ErgoPack met een vochtige doek te worden gereinigd.



## **Waarschuwing!**

Gedurende alle onderhoud- en reparatie werkzaamheden, dient de hoofdschakelaar te zijn uitgeschakeld ("0"), en de batterij dient afgekoppeld te zijn.

## 7.1 Kettinglans reinigen

Als de kettinglans besmeurd is met olie, kunt u deze met aceton of wasbenzine reinigen.



**Plaats de Kettinglans nooit in reinigingsvloeistof.  
Gebruik nooit smeermiddelen zoals vet of olie!**

## 7.2 Kettinglans vervangen

### Stap 1

Trek de hoofdstroomkabel uit de accu.

### Stap 2

Trek het bochtstuk ca. 1m naar buiten. Vervolgens de kettinglans (zoals afgebeeld) uit het toestel trekken en oprollen.



Fig. 75

### Stap 3

Schuif de nieuwe kettinglans in omgekeerde volgorde in het toestel.

### Stap 4

Steek de hoofdstroomkabel in de accu, hoofdschakelaar op "1" zetten en het toestel opnieuw starten zoals beschreven onder punt 6.2, stap 2.



Fig. 76

## 7.3 Enkele schakels vervangen

Indien enkele schakels breken, kan de kettinglans worden geopend (zie 7.4) en kunnen de defecte schakels worden vervangen.

Het is tevens mogelijk om een defecte schakel te verwijderen zonder deze te moeten vervangen. De besturing stelt zich na elke herstart automatisch volgens punt 6.2 stap 2 in op de actuele lengte van de ketting.

## 7.4 Omkeerslee vervangen

### Stap 1

Hoofdstroomkabel uit de accu trekken.

### Stap 2

Omkeerslee ca. 1 m uit het toestel trekken, scharnier naar boven klappen en 60 cm van de ketting naar boven trekken (zie afbeelding).

### Stap 3

Stop een schroevendraaier tussen de vleugels van 2 schakels (er is een kleine groef tussen de 2 vleugels om een schroevendraaier op te plaatsen en kantel de ketting) opzij totdat hij volledig gescheiden is.



Fig. 77



Fig. 78



Fig. 79

#### Stap 4

Schuif de kettinglans weer in het toestel tot de kettinglans compleet uit de omkeerslee getrokken is.



Fig. 80

#### Stap 5

Leg de omkeerslee op de kop (zie afbeelding) en maak de twee schroeven van de lengtebegrenzingsband met behulp van een schroevendraaier los.

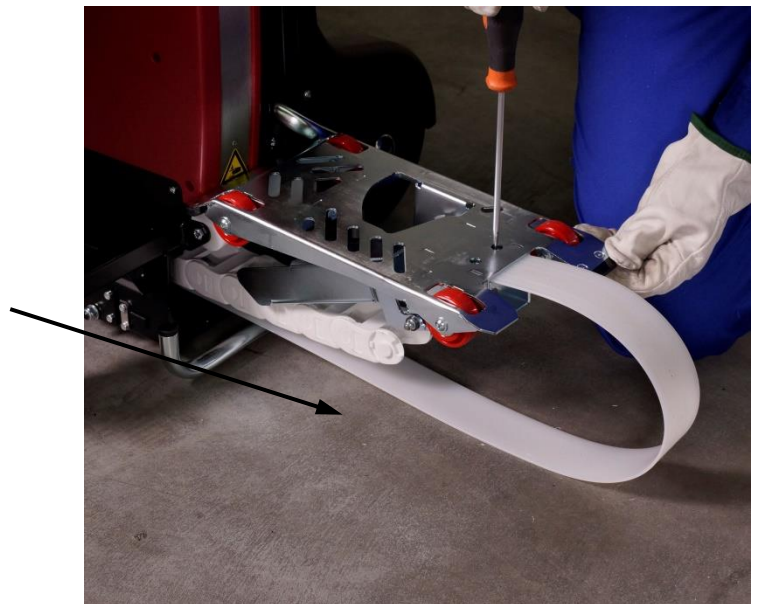


Fig. 81

#### Stap 6

Volg de stappen in omgekeerde volgorde om het bochtstuk in te bouwen.



#### **Belangrijk !**

**De twee schroeven van het lengtebegrenzingsband moeten voorzien zijn van borgpasta!**



## 7.5 Lengtebegrenzingsband vervangen

### Stap 1 (uitbouw)

Voer de stappen 1 - 5 uit van het hierboven beschreven punt 7.4 en ga verder met stap 2.

### Stap 2 (uitbouw)

Verwijder met een schroevendraaier (PZ2) deze 6 schroeven en verwijder de afscherming.

Verwijder deze 3 schroeven (4 mm inbussleutel en 8 mm steeksleutel)...

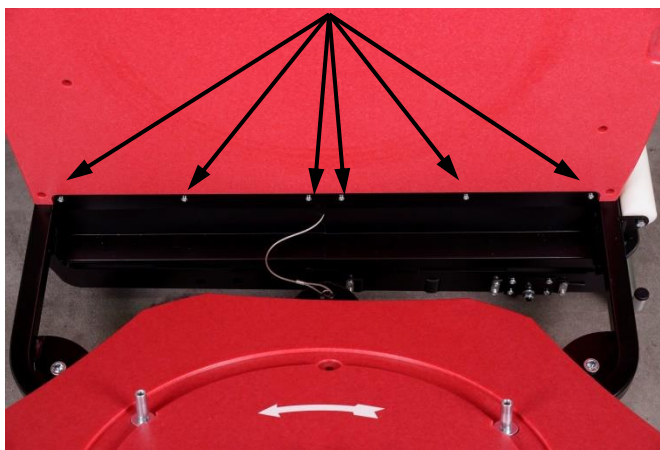


Fig. 82



Fig. 83

...niet de verzonken schroeven met 5 mm inbussleutel en 10 mm steeksleutel!)

### Stap 3 (uitbouw)

Verwijder de pin die de palletbreedte bepaalt en trek de lengtebegrenzingsband eruit.

### Stap 4 (inbouw)

Schuif de complete kettinglans weer terug in het toestel zodat u de geleidegleuf van de lengtebegrenzingsband kunt zien.

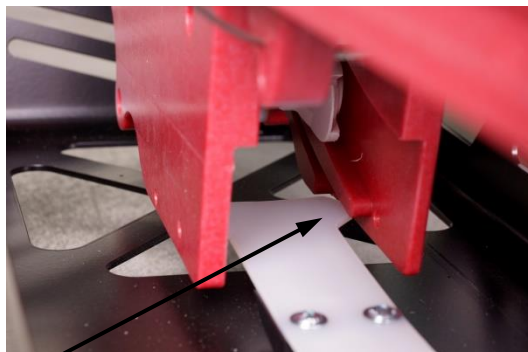


Fig. 84

### Stap 5 (inbouw)

Schuif de nieuwe lengtebegrenzingsband in de kleine gleuf onder de gleuf voor de kettinglans.

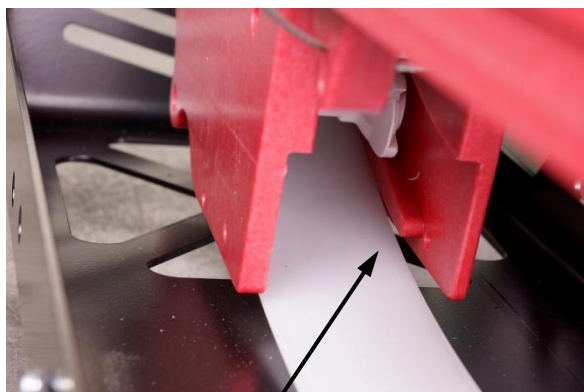


Fig. 85



### **Belangrijk !**

**Let erop dat de lengtebegrenzingsband aan elke inkerving aan de zijkant in de onderste gleuf wordt geleid en niet in de daarboven liggende gleuven van de kettinglans terechtkomt. Volg voor de verdere inbouw de stappen in omgekeerde uitbouwvolgorde.**

**Draai de 3 schroeven vast tot deze de stopmoer hebben bereikt. De schroeven moeten los in de boring zitten.**

**Als de schroeven te vast aangedraaid worden, kunnen beide magazijnwanden samengedrukt worden en een blokkade van de kettinglans en lengtebegrenzingsband veroorzaken!**

## 7.6 span/seal apparaat wisselen



Fig. 86

### Stap 1

Verwijder de afschermkap door aan de hendel te trekken (de kap is met magneten bevestigd).

### Stap 2

Draai de rode ring linksom en verwijder de rode plug.



Fig. 87

### Stap 3

Verwijder de 4 schroeven van de metalen afschermkap aan de bedieningskant.



Fig. 88

## Stap 4

Trek de kabel met de stekker door de opening in de magazijnwanden.

## Stap 5

Trek aan de vergrendelingspen om het span/seal apparaat te ontgrendelen en verwijder het apparaat.

### **Indien de unit is uitgerust met de optionele Triplex Tool-Lift:**

Verwijder beide schroeven M5 (4 mm inbussleutel). Deze schroeven zijn beveiligd met speciale veiligheidsringen. (Deze kunnen worden hergebruikt)

**Als het span/seal apparaat weer gemonteerd wordt, let er dan op dat de ruwe zijde van de veiligheidsringen tegen elkaar aan liggen (Fig. 90)**

## Stap 6

De montage vindt plaats in omgekeerde volgorde. Bij het monteren van de afschermkap van de control unit, begin dan eerst ter hoogte van de snijder en ga dan naar de gleuf.



Fig. 89



Fig. 90

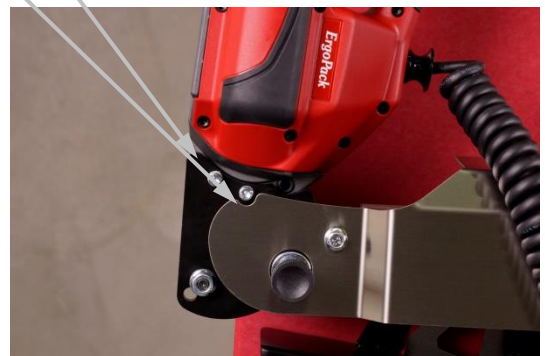


Fig. 91



### **Aandacht!**

Bij het monteren van de sealkop zorg ervoor dat de ruwe vertanding van beide wig borgringen tegen elkaar aan liggen. (Fig. 92).

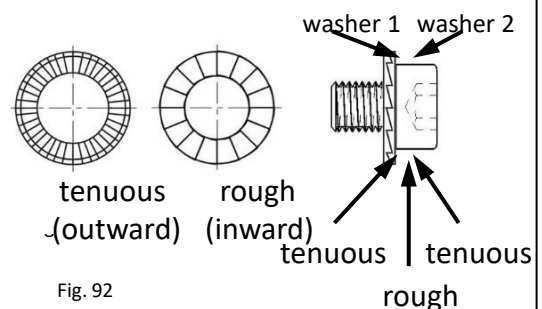


Fig. 92



## 7.7 Besturing met aandrijfeenheid vervangen

### Stap 1

Verwijder de afschermkap door aan de hendel te trekken (de kap is met magneten bevestigd).



Fig. 93

### Stap 2

Verwijder alle 3 pluggen aan de onderzijde van de control unit (4 pluggen indien voorzien van de optionele laser).

Alle 3 pluggen zijn beveiligd met een beveiligingsring die naar links gedraaid wordt.



Fig. 94

### Stap 3

Verwijder de 4 schroeven van het opbergvak voor de handleiding en de 2 kleine afschermkappen.



Fig. 95



Fig. 96

#### Stap 4

Verwijder eerst de vier schroeven rond de aandrijffas met een 4 mm-inbussleutel.

Hiervoor dient u het tandwiel te draaien door de kettinglans te verschuiven tot u de schroeven ziet en deze kunt losdraaien.



Fig. 97

#### Stap 5

Verwijder nu de vijfde schroef. Houd daarbij de besturing vast.



Fig. 98

#### Stap 6

Trek de besturing eruit. Let op dat de kleine spie op de aandrijffas niet verloren gaat.

#### Stap 7

Volg de omgekeerde monteervolgorde om de besturing in te bouwen.



Fig. 99



## 7.8 Spanwiel van het span/seal apparaat reinigen/vervangen

### Reinigen van het spanwiel zonder de-montage

- Er bevindt zich een gaatje (100a) in de beschermkap onder de motor. Het spanwiel en de getande plaat kunnen, via dit gaatje, met perslucht worden gereinigd.
- In geval van sterke vervuiling dient het spanwiel te worden gedemonteerd.



Fig. 100

141a



### **Waarschuwing!**

Draag oogbescherming wanneer met perslucht wordt gewerkt!

### Reinigen van het spanwiel met de-montage/ vervangen van het spanwiel

Draai de vier cilinderschroeven (4) los en verwijder de achterste beugel (5) en afdekplaat (3).

- Verwijder voorzichtig het spanwiel (1).
- Trek het groefkogellager (2) uit het spanwiel.
- Reinig het spanwiel met perslucht (draag een veiligheidsbril).
- Reinig het spanwiel bij sterke vervuiling van de vertanding voorzichtig met bijbehorende staal-borstel of afschrijfnaald.
- Controleer het spanwiel op versleten tanden. Zijn meerdere tanden versleten, vervang het spanwiel. Het spanwiel mag tijdens het reinigen niet draaien. Er kunnen tanden breken!

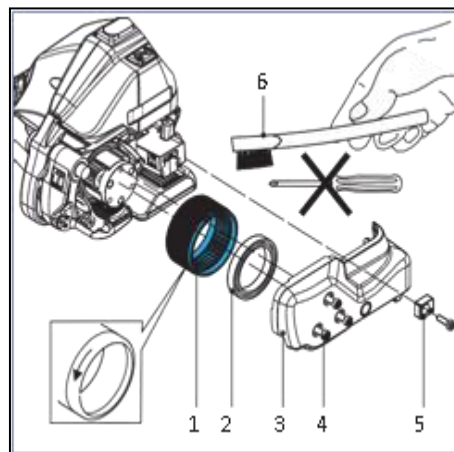


Fig. 101

## Montage

- De montage vindt plaats in de omgekeerde volgorde.
- Vet de binnenvertanding van het spanwiel licht in met Klübervet GBU Y 131 (Microlube)



### **Aandacht!**

Het spanwiel is extreem gevoelig als het in aanraking komt met metalen objecten. Een hard object zoals een schroevendraaier of iets dergelijks, mag in geen geval worden gebruikt bij het reinigen. Het spanwiel mag niet in geïnstalleerde toestand worden gereinigd wanneer het draait. Risiko op tandbreuk.

## 7.9 Spanschoen van het span/seal apparaat reinigen/vervangen

### Demontage

- Batterij loskoppelen.
- Schroef (1) losdraaien. Hendel tegen handvat trekken en spanschoen verwijderen (2).



### **Waarschuwing!**

Draag oogbescherming bij het gebruik van perslucht!

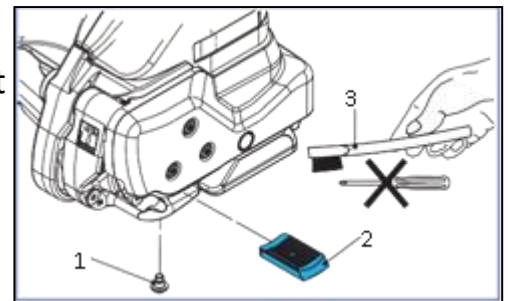


Fig. 102

- Spanschoen met perslucht reinigen (veiligheidsbril dragen).
- Bij sterke vervuiling van de vertanding met bijbehorende staalborstel reinigen.
- Controleer de spanschoen op versleten tanden, indien nodig vervangen.

### Montage

- De montage vindt plaats in de omgekeerde volgorde.
- Bescherm de vlakkopschroef (1) met Loctite 222.
- **De tandplaat (2) moet zo geplaatst worden dat hij vrij kan bewegen!**

## 7.10 Mesje van het span/seal apparaat vervangen

### Demontage

- Verwijder de accu uit het apparaat.
- Draai de vier cilinderschroeven (2) los en verwijder de achterste beugel (3) en de afdekplaat (1).
- Draai de cilinderschroef (4) los en verwijder en vervang het mes (6) met de kraagbus (5).

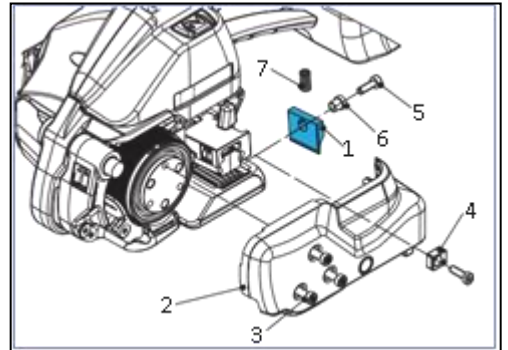


Fig. 103

### Montage

- De montage vindt plaats in de omgekeerde volgorde.
- Controleer bij de montage of de drukveer boven het mes is geplaatst.
- Bescherm de cilinderschroef (4) met Loctite 222.

## 8. Veilig verplaatsen en uitschakelen van het toestel

### **Verplaatsen van het toestel**

Het toestel kan rechtopstaand met behulp van beide handgrepen bovenaan verplaatst worden. De zwenkwielen moeten ontgrendeld zijn.

### **Uitschakelen van het toestel**

Na het uitschakelen van het toestel, moeten de zwenkwielen vergrendeld worden. Verder moet de kettinglans volledig ingeschoven zijn en de sleutel van de hoofdschakelaar verwijderd. Berg de sleutel veilig weg.

## 9. Onderdelenlijst

De onderdelenlijsten met opengewerkte tekeningen en het elektrisch schema kunt u als PDF-bestand van onze website [www.ergopack.de](http://www.ergopack.de) onder de rubriek “Downloads” downloaden.

**Let a.u.b. bij de keuze van de juiste onderdelenlijst wel op type en serienummer van uw toestel.**

Bij het bestellen van onderdelen is het noodzakelijk om het artikelnummer te vermelden (niet het positienummer van het onderdeel op de opengewerkte tekening).

# 10. Algemene veiligheidswaarschuwingen voor elektrisch gereedschap.



**WAARSCHUWING!** Lees alle veiligheidswaarschuwingen en alle instructies. Het negeren van waarschuwingen en instructies kunnen leiden tot elektrische schokken, brand en/of ernstig letsel. Bewaar alle waarschuwingen en instructies voor toekomstig gebruik. De term “elektrisch gereedschap” in de waarschuwingen verwijst naar Elektrische gereedschappen met netvoeding (met voedingskabel) of Elektrische gereedschappen met accuvoeding (zonder voedingskabel).

## Veiligheid in de werkomgeving

- a) **Houd de werkomgeving schoon en goed verlicht.** Een vervuilde of donkere werkomgeving kan tot leiden tot ongevallen.
- b) **Gebruik nooit elektrische gereedschappen in een explosiegevaarlijke omgeving, zoals in de nabijheid van brandbare vloeistoffen, gasen of stof.** Elektrisch gereedschap veroorzaakt vonken die stof of dampen kunnen doen ontsteken.
- c) **Houd kinderen of andere personen op afstand bij het gebruik van elektrisch gereedschap.** Afleiding kan verlies over de controle veroorzaken.

## Elektrische veiligheid

- a) **De stekker van elektrisch gereedschap moet passen in het stopcontact. De stekker mag in geen geval gewijzigd worden. Gebruik geen verloopstekkers met in combinatie met andere geaarde elektrische gereedschappen.** Originele stekkers en passende stopcontacten verminderen het risico op elektrische schokken.
- b) **Vermijd contact met geaarde voorwerpen zoals buizen, verwarmingen, haarden en koelkasten.** Er bestaat verhoogd risico op elektrische schokken, als een lichaam geaard is.
- c) **Stel elektrisch gereedschap niet bloot aan regen of een vochtige omgeving.** Het binnendringen van water in elektrisch gereedschap verhoogt het risico op een elektrische schok.



- d) Misbruik de voedingskabel niet. Gebruik de voedingskabel niet om het elektrische gereedschap te dragen, voort te trekken of voor het verwijderen van de stekker uit het stopcontact. Houd de kabel uit de buurt van hitte, olie, scherpe voorwerpen of bewegende onderdelen. Beschadigde of verstrikte kabels verhogen het risico op een elektrische schok.
- e) Wanneer elektrisch gereedschap buitenshuis wordt gebruikt, gebruik dan een verlengkabel die daarvoor is geschikt. Dit verkleint het risico op een elektrische schok.
- f) Wanneer het gebruik van elektrisch gereedschap in een vochtige omgeving niet te vermijden is, gebruik dan een voeding met een aardlekschakelaar. Het gebruik van een aardlekschakelaar verkleint het risico op een elektrische schok.

### **Persoonlijke veiligheid**

- a) **Blijf alert, kijk uit wat u doet en gebruik het gezonde verstand bij het gebruik van elektrisch gereedschap. Gebruik geen elektrisch gereedschap als u vermoeid bent of onder invloed van verdovende middelen, alcohol of medicijnen.** Een moment van onoplettendheid bij het gebruik van elektrisch gereedschap kan leiden tot ernstig persoonlijk letsel.
- b) **Gebruik persoonlijke veiligheidsuitrusting. Gebruik altijd oogbescherming.** Veiligheidsuitrusting voor de betreffende omstandigheden zoals een stofmaskers, antislip veiligheidsschoenen, een helm of gehoorbescherming verminderen de kans op persoonlijk letsel.
- c) **Voorkom ongewenst inschakelen. Zorg ervoor dat elektrisch gereedschap is uitgeschakeld alvorens de voeding en/of batterij aan te sluiten, het apparaat op te tillen of te dragen.** Het dragen van het elektrische gereedschap met de vinger op de startknop of het aankoppelen van de voeding met een bediende startschakelaar kan leiden tot ongevallen.
- d) **Verwijder iedere instel gereedschap of sleutel alvorens het elektrische gereedschap in te schakelen.** Een achtergebleven sleutel op een roterend onderdeel van elektrisch gereedschap kan leiden tot persoonlijk letsel.
- e) **Vermijd een ongebruikelijke lichaamshouding. Zorg voor een veilige houding en zorg voor een stabiel evenwicht.** Daardoor kunt u het elektrische gereedschap in onverwachte situaties beter in bedwang houden.
- f) **Draag geschikte kleding. Draag geen wijde kleding of sieraden. Houd haren, kleding en handschoenen uit de buurt van bewegende delen.** Loshangende kleding, sieraden of lange haren kunnen door bewegende delen worden gegrepen.
- g) **Indien stofafzuiging en opvang inrichtingen zijn voorzien, zorg er dan voor dat deze zijn aangesloten en correct worden gebruikt.** Het gebruik van afzuiging kan stof gerelateerde gevaren verminderen.

## Het gebruik en de behandeling van elektrisch gereedschap

- a) **Voorkom overbelasting van het elektrische gereedschap. Gebruik voor uw werkzaamheden het daarvoor geschikte gereedschap.** Met het juiste gereedschap werkt u beter, veiliger, en met de ontwerp gerelateerde snelheid.
- b) **Gebruik het elektrische gereedschap niet indien de schakelaar niet werkt.** Elektrisch gereedschap dat zich niet laat in- of uitschakelen is gevaarlijk en moet worden gerepareerd.
- c) **Verwijder de stekker uit het stopcontact en/of de batterij alvorens enige aanpassing te doen, onderdelen te wisselen of het gereedschap op te bergen.** Deze preventieve veiligheidsmaatregelen verminderen het risico of het onverwacht inschakelen van het elektrische gereedschap.
- d) **Berg ongebruikte elektrische gereedschappen op buiten het bereik van kinderen. Laat personen het gereedschap niet gebruiken, die niet vertrouwd zijn met het gereedschap of die de gebruiksaanwijzing niet hebben gelezen.** Elektrische gereedschappen zijn gevaarlijk, als ze door onervaren of onwetende personen worden gebruikt.
- e) **Onderhoud elektrisch gereedschap. Controleer of bewegende delen storingsvrij functioneren en niet klemmen, of er geen onderdelen zijn afgebroken of dusdanig zijn beschadigd dat het goed functioneren kan beïnvloeden. Indien beschadigd, laat het gereedschap dan repareren alvorens het te gebruiken.** Veel ongevallen worden veroorzaakt door slecht onderhouden elektrisch gereedschap.
- f) **Houd snij gereedschap scherp en zuiver.** Zorgvuldig onderhouden snijgereedschap met scherpe snijkanten klemmen minder en zijn makkelijker te gebruiken.
- g) **Gebruik het elektrisch gereedschap, accessoires, beitels etc. volgens de instructies rekening houdend met de werkomstandigheden en de taak die moet worden uitgevoerd.** Het gebruik van elektrisch gereedschap, anders dan het aangegeven gebruiksdoel, kan tot gevaarlijke situaties leiden.

## **Gebruik en behandeling van Accu gereedschap**

- a) Laad uitsluitend met het, door de fabrikant, voorgeschreven laadapparaat. Een laadapparaat dat geschikt is voor een bepaald type batterij, kan brandgevaarlijk zijn indien het voor een afwijkend type batterij wordt gebruikt.**
- b) Gebruik elektrisch gereedschap alleen met de voorgeschreven batterijen. Het gebruik van afwijkende batterijen kan leiden tot letsel of brandgevaar.**
- c) Wanneer de batterij niet wordt gebruikt, houd het dan vrij van metalen onderdelen zoals paper clips, munten, sleutels, nagels of andere kleine metalen objecten, die een verbinding tussen de twee batterijpolen kunnen veroorzaken. Kortsluiting van de batterij kan leiden tot brand.**
- d) Bij fout gebruik kan vloeistof uit de batterij komen. Vermijd contact met de vloeistof. Indien dit toch gebeurt, spoel dan met water. Als de vloeistof in de ogen komt, neem dan contact op met een arts of zoek medische hulp. Vloeistof uit een batterij kan huidirritatie of brandplekken veroorzaken.**

## **Onderhoud**

- a) Laat uw elektrisch gereedschap alleen onderhouden door een gekwalificeerde vakman die uitsluitend originele reserve onderdelen gebruikt. Daarmee wordt zeker gesteld dat de veiligheid van het elektrische gereedschap behouden blijft.**

